

Jaipur Metro Rail Corporation

Notations :

- 1.Options shown in green color and with ✓ icon are correct.
- 2.Options shown in red color and with ✗ icon are incorrect.

Question Paper Name :	QP4-JEElectrl
Subject Name :	Junior Engineer (Electrical)
Creation Date :	2021-02-05 13:32:01
Duration :	120
Number of Questions :	100
Total Marks :	100
Display Marks:	Yes
Calculator :	None
Magnifying Glass Required? :	No
Ruler Required? :	No
Eraser Required? :	No
Scratch Pad Required? :	No
Rough Sketch/Notepad Required? :	No
Protractor Required? :	No
Show Watermark on Console? :	Yes
Highlighter :	No
Auto Save on Console? :	Yes

Junior Engineer (Electrical)

Group Number :	1
Group Id :	76285710
Group Maximum Duration :	0
Group Minimum Duration :	120

Show Attended Group? :	No
Edit Attended Group? :	No
Break time :	0
Group Marks :	100
Is this Group for Examiner? :	No

Section 1

Section Id :	76285719
Section Number :	1
Section type :	Online
Mandatory or Optional :	Mandatory
Number of Questions :	50
Number of Questions to be attempted :	50
Section Marks :	50
Mark As Answered Required? :	Yes
Sub-Section Number :	1
Sub-Section Id :	76285767
Question Shuffling Allowed :	Yes

Question Number : 1 Question Id : 762857211 Question Type : MCQ Option Shuffling : Yes Is Question Mandatory : No Option Orientation : Vertical

Correct Marks : 1 Wrong Marks : 0.25

किसी भी परिपथ के विश्लेषण की पूर्ण अनुक्रिया _____ होती है।

Options :

762857841. ✘ केवल इसकी प्राकृतिक अनुक्रिया
762857842. ✘ केवल इसकी प्रणोदित अनुक्रिया
762857843. ✔ केवल इसकी प्राकृतिक और प्रणोदित अनुक्रिया

762857844. ✘ प्राकृतिक, प्रणोदित एवं क्षणिक अनुक्रियाओं का योग

Question Number : 1 Question Id : 762857211 Question Type : MCQ Option Shuffling : Yes Is Question Mandatory : No Option Orientation : Vertical

Correct Marks : 1 Wrong Marks : 0.25

The complete response for analysis of any circuit is:

Options :

762857841. ✘ only its natural response

762857842. ✘ only its forced response

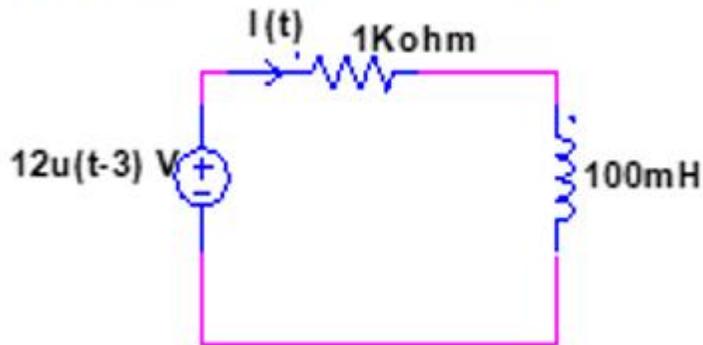
762857843. ✔ only its natural and forced response

762857844. ✘ the sum of natural, forced and transient responses

Question Number : 2 Question Id : 762857212 Question Type : MCQ Option Shuffling : Yes Is Question Mandatory : No Option Orientation : Vertical

Correct Marks : 1 Wrong Marks : 0.25

In the given figure, the value of current $I(\infty)$ is: (t is time)



Options :

762857845. ✓ $\frac{12}{1000}$ A

762857846. ✗ $\frac{66}{1000}$ A

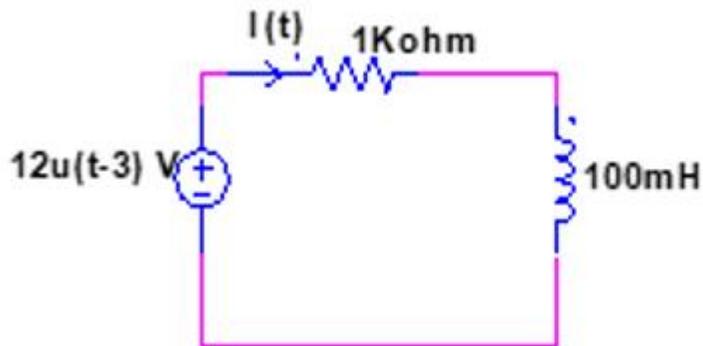
762857847. ✗ $\frac{120}{1000}$ A

762857848. ✗ $\frac{8.33}{1000}$ A

Question Number : 2 Question Id : 762857212 Question Type : MCQ Option Shuffling : Yes Is Question Mandatory : No Option Orientation : Vertical

Correct Marks : 1 Wrong Marks : 0.25

दी गई आकृति में, धारा $I(\infty)$ का मान कितना होगा? (t समय है)



Options :

762857845. ✓ $\frac{12}{1000}$ A

762857846. ✘ $\frac{66}{1000}$ A

762857847. ✘ $\frac{120}{1000}$ A

762857848. ✘ $\frac{8.33}{1000}$ A

Question Number : 3 Question Id : 762857213 Question Type : MCQ Option Shuffling : Yes Is Question Mandatory : No Option Orientation : Vertical

Correct Marks : 1 Wrong Marks : 0.25

Which of the following is true for an RC circuit if I is the capacitor current and V is the voltage across capacitor?

Options :

762857849. ✘ $I(0+) = I(0-)$

762857850. ✘ $I(0+) > I(0-)$

762857851. ✔ $V(0+) = V(0-)$

762857852. ✘ $V(0+) < V(0-)$

Question Number : 3 Question Id : 762857213 Question Type : MCQ Option Shuffling : Yes Is Question Mandatory : No Option Orientation : Vertical

Correct Marks : 1 Wrong Marks : 0.25

यदि I संधारित्र में प्रवाहित धारा है और V, संधारित्र के टर्मिनलों के बीच वोल्टेज है, तो किसी RC परिपथ के लिए निम्न में से कौन-सा विकल्प सही होगा?

Options :

762857849. ✘ $I(0+) = I(0-)$

762857850. ✘ $I(0+) > I(0-)$

762857851. ✔ $V(0+) = V(0-)$

762857852. ✘ $V(0+) < V(0-)$

Question Number : 4 Question Id : 762857214 Question Type : MCQ Option Shuffling : Yes Is Question Mandatory : No Option Orientation : Vertical

Correct Marks : 1 Wrong Marks : 0.25

What is the definition of a three-phase balanced load?

Options :

762857853. ✔ It draws power equally from all three phases with all types of load

762857854. ✘ It draws power unequally from all three phases with all types of load

762857855. ✘ It draws power equally from all three phases with resistive type of load only

762857856. ✘ It draws power equally from all three phases with inductive type of load only

Question Number : 4 Question Id : 762857214 Question Type : MCQ Option Shuffling : Yes Is Question Mandatory : No Option Orientation : Vertical

Correct Marks : 1 Wrong Marks : 0.25

3-फेज संतुलित भार की परिभाषा क्या है?

Options :

762857853. ✓ यह सभी प्रकार के भारों के साथ सभी 3-फेज से समान शक्ति लेता है।

762857854. ✘ यह सभी प्रकार के भारों के साथ सभी 3-फेजों से असमान शक्ति लेता है।

762857855. ✘ यह केवल प्रतिरोधी प्रकार के भारों के साथ सभी 3-फेजों से समान शक्ति लेता है।

762857856. ✘ यह केवल प्रेरकीय प्रकार के भारों के साथ सभी 3 फेजों से समान शक्ति लेता है।

Question Number : 5 Question Id : 762857215 Question Type : MCQ Option Shuffling : Yes Is Question Mandatory : No Option Orientation : Vertical

Correct Marks : 1 Wrong Marks : 0.25

A single-phase three-wire AC source will have:

Options :

762857857. ✘ one output terminal

762857858. ✘ two output terminals

762857859. ✓ three output terminals

762857860. ✘ four output terminals

Question Number : 5 Question Id : 762857215 Question Type : MCQ Option Shuffling : Yes Is Question Mandatory : No Option Orientation : Vertical

Correct Marks : 1 Wrong Marks : 0.25

सिंगल फेज तीन-तार प्रत्यावर्ती धारा (AC) स्रोत में _____ होता है/होते हैं।

Options :

762857857. ✘ एक आउटपुट टर्मिनल
762857858. ✘ दो आउटपुट टर्मिनल
762857859. ✔ तीन आउटपुट टर्मिनल
762857860. ✘ चार आउटपुट टर्मिनल

Question Number : 6 Question Id : 762857216 Question Type : MCQ Option Shuffling : Yes Is Question Mandatory : No Option Orientation : Vertical

Correct Marks : 1 Wrong Marks : 0.25

With which of following is the cogging effect of a three-phase induction motor related?

Options :

762857861. ✔ Starting problem
762857862. ✘ Speed variation problem
762857863. ✘ Efficiency problem
762857864. ✘ Voltage regulation problem

Question Number : 6 Question Id : 762857216 Question Type : MCQ Option Shuffling : Yes Is Question Mandatory : No Option Orientation : Vertical

Correct Marks : 1 Wrong Marks : 0.25

3 फेज प्रेरण मोटर का कॉगिंग प्रभाव (cogging effect) निम्न में से किससे संबंधित है?

Options :

762857861. ✓ प्रवर्तन समस्या (Starting problem)

762857862. ✘ गति भिन्नता समस्या (Speed variation problem)

762857863. ✘ दक्षता समस्या (Efficiency problem)

762857864. ✘ वोल्टेज नियमन समस्या (Voltage regulation problem)

Question Number : 7 Question Id : 762857217 Question Type : MCQ Option Shuffling : Yes Is Question Mandatory : No Option Orientation : Vertical

Correct Marks : 1 Wrong Marks : 0.25

For a three-phase induction motor, the rotor copper loss is equal to:

Options :

762857865. ✘ Slip/Power Input to rotor

762857866. ✓ Slip × Power Input to rotor

762857867. ✘ Power Input to rotor

762857868. ✘ Slip × Power Input to rotor/frequency

Question Number : 7 Question Id : 762857217 Question Type : MCQ Option Shuffling : Yes Is Question Mandatory : No Option Orientation : Vertical

Correct Marks : 1 Wrong Marks : 0.25

3-फेज प्रेरण मोटर के लिए, रोटर ताम्र हानियां किसके बराबर होती है?

Options :

762857865. ✘ सर्पण/रोटर को प्रदान किया गया शक्ति इनपुट

762857866. ✔ सर्पण × रोटर को प्रदान किया गया शक्ति इनपुट

762857867. ✘ रोटर को प्रदान किया गया शक्ति इनपुट

762857868. ✘ सर्पण × रोटर को प्रदान किया गया शक्ति इनपुट / आवृत्ति

Question Number : 8 Question Id : 762857218 Question Type : MCQ Option Shuffling : Yes Is Question Mandatory : No Option Orientation : Vertical

Correct Marks : 1 Wrong Marks : 0.25

In a single-phase split-phase induction motor, the main winding has:

Options :

762857869. ✔ low resistance and high inductive reactance

762857870. ✘ high resistance and low inductive reactance

762857871. ✘ high resistance and high inductive reactance

762857872. ✘ low resistance and low inductive reactance

Question Number : 8 Question Id : 762857218 Question Type : MCQ Option Shuffling : Yes Is Question Mandatory : No Option Orientation : Vertical

Correct Marks : 1 Wrong Marks : 0.25

सिंगल फेज स्प्लिट फेज प्रेरण मोटर में, मुख्य वाइंडिंग में _____ होता है।

Options :

762857869. ✓ निम्न प्रतिरोध और उच्च प्रेरकीय प्रतिघात

762857870. ✘ उच्च प्रतिरोध और निम्न प्रेरकीय प्रतिघात

762857871. ✘ उच्च प्रतिरोध और उच्च प्रेरकीय प्रतिघात

762857872. ✘ निम्न प्रतिरोध और निम्न प्रेरकीय प्रतिघात

Question Number : 9 Question Id : 762857219 Question Type : MCQ Option Shuffling : Yes Is Question Mandatory : No Option Orientation : Vertical

Correct Marks : 1 Wrong Marks : 0.25

For which of the following reasons is a DC injection used in a three-phase induction motor?

Options :

762857873. ✘ To increase the speed of the rotor

762857874. ✓ For dynamic braking

762857875. ✘ To decrease of speed of the rotor

762857876. ✘ To work as a DC motor

Question Number : 9 Question Id : 762857219 Question Type : MCQ Option Shuffling : Yes Is Question Mandatory : No Option Orientation : Vertical

Correct Marks : 1 Wrong Marks : 0.25

3 फेज प्रेरण मोटर में दिष्ट धारा अंतःक्षेपण (DC injection) का उपयोग क्यों किया जाता है?

Options :

762857873. ✘ रोटर की गति को बढ़ाने के लिए

762857874. ✔ गतिक रोधन (dynamic braking) के लिए

762857875. ✘ रोटर की गति को कम करने के लिए

762857876. ✘ DC मोटर की तरह कार्य करने के लिए

Question Number : 10 Question Id : 762857220 Question Type : MCQ Option Shuffling : Yes Is Question Mandatory : No Option Orientation : Vertical

Correct Marks : 1 Wrong Marks : 0.25

What will be the effect on hysteresis loss of a transformer if the iron core is replaced with an air core?

Options :

762857877. ✘ It will increase five times

762857878. ✘ It will increase to infinite

762857879. ✘ It will remain unchanged

762857880. ✔ It will reduce to zero

Question Number : 10 Question Id : 762857220 Question Type : MCQ Option Shuffling : Yes Is Question Mandatory : No Option Orientation : Vertical

Correct Marks : 1 Wrong Marks : 0.25

लौह क्रोड के स्थान पर वायु क्रोड का उपयोग करने पर, ट्रांसफॉर्मर की शैथिल्य हानियों (hysteresis loss) पर क्या प्रभाव होगा?

Options :

762857877. ✘ यह पांच गुना बढ़ जाएगी।

762857878. ✘ यह अपरिमित रूप से बढ़ जाएगी।

762857879. ✘ यह अपरिवर्तित रहेगी।

762857880. ✔ यह शून्य हो जाएगी।

Question Number : 11 Question Id : 762857221 Question Type : MCQ Option Shuffling : Yes Is Question Mandatory : No Option Orientation : Vertical

Correct Marks : 1 Wrong Marks : 0.25

Which of the following techniques is used to provide damping torque in indicating instruments?

Options :

762857881. ✘ R Damping

762857882. ✔ Fluid Friction Damping

762857883. ✘ RLC Damping

762857884. ✘ Thermal Damping

Question Number : 11 Question Id : 762857221 Question Type : MCQ Option Shuffling : Yes Is Question Mandatory : No Option Orientation : Vertical

Correct Marks : 1 Wrong Marks : 0.25

सूचक मापयंत्रों में अवमंदक बल आघूर्ण प्रदान करने के लिए निम्न में से किस तकनीक का प्रयोग किया जाता है?

Options :

762857881. ✘ R अवमंदन (R Damping)

762857882. ✔ तरल-घर्षण अवमंदन (Fluid Friction Damping)

762857883. ✘ RLC अवमंदन (RLC Damping)

762857884. ✘ तापीय अवमंदन (Thermal Damping)

Question Number : 12 Question Id : 762857222 Question Type : MCQ Option Shuffling : Yes Is Question Mandatory : No Option Orientation : Vertical

Correct Marks : 1 Wrong Marks : 0.25

The D'Arsonval Galvanometer is a:

Options :

762857885. ✔ DC moving coil galvanometer

762857886. ✘ DC moving magnet galvanometer

762857887. ✘ AC moving coil galvanometer

762857888. ✘ AC moving magnet galvanometer

Question Number : 12 Question Id : 762857222 Question Type : MCQ Option Shuffling : Yes Is Question Mandatory : No Option Orientation : Vertical

Correct Marks : 1 Wrong Marks : 0.25

डी'अर्सोन्वाल धारामापी (D'Arsonval Galvanometer) एक _____ है।

Options :

762857885. ✓ DC चल कुंडली धारामापी

762857886. ✗ DC चल चुंबक धारामापी

762857887. ✗ AC चल कुंडली धारामापी

762857888. ✗ AC चल चुंबक धारामापी

Question Number : 13 Question Id : 762857223 Question Type : MCQ Option Shuffling : Yes Is Question Mandatory : No Option Orientation : Vertical

Correct Marks : 1 Wrong Marks : 0.25

In a hotwire instrument, which alloy is used?

Options :

762857889. ✓ Platinum iridium

762857890. ✗ Zinc - Nickel

762857891. ✗ Platinum - Lead

762857892. ✗ Platinum - Li

Question Number : 13 Question Id : 762857223 Question Type : MCQ Option Shuffling : Yes Is Question Mandatory : No Option Orientation : Vertical

Correct Marks : 1 Wrong Marks : 0.25

तप्ततार (हॉटवायर) मापयंत्र में, किस मिश्र-धातु का प्रयोग किया जाता है?

Options :

762857889. ✓ प्लेटिनम - इरीडियम

762857890. ✗ जिंक - निकल

762857891. ✗ प्लेटिनम - सीसा

762857892. ✗ प्लेटिनम - Li

Question Number : 14 Question Id : 762857224 Question Type : MCQ Option Shuffling : Yes Is Question Mandatory : No Option Orientation : Vertical

Correct Marks : 1 Wrong Marks : 0.25

Capacitor potential transformers are used to measure voltages:

Options :

762857893. ✓ above 100 kV

762857894. ✗ below 10 kV

762857895. ✗ above 1000 kV

762857896. ✗ below 50 kV

Question Number : 14 Question Id : 762857224 Question Type : MCQ Option Shuffling : Yes Is Question Mandatory : No Option Orientation : Vertical

Correct Marks : 1 Wrong Marks : 0.25

संधारित्र विभव परिणामित्रों (Capacitor potential transformers) का प्रयोग _____ वोल्टेज मापन हेतु किया जाता है।

Options :

762857893. ✓ 100 kV से अधिक

762857894. ✗ 10 kV से कम

762857895. ✗ 1000 kV से अधिक

762857896. ✗ 50 kV से कम

Question Number : 15 Question Id : 762857225 Question Type : MCQ Option Shuffling : Yes Is Question Mandatory : No Option Orientation : Vertical

Correct Marks : 1 Wrong Marks : 0.25

In a DC/AC instrument the deflection is proportional to the:

Options :

762857897. ✗ value of the current or voltage under measurement

762857898. ✓ square value of the current or voltage under measurement

762857899. ✗ square value of the DC current or DC voltage under measurement only

762857900. ✗ value of the AC current or AC voltage under measurement only

Question Number : 15 Question Id : 762857225 Question Type : MCQ Option Shuffling : Yes Is Question Mandatory : No Option Orientation : Vertical

Correct Marks : 1 Wrong Marks : 0.25

DC/AC मापयंत्र में विक्षेपण _____ के समानुपाती होता है।

Options :

762857897. ✘ मापी जाने वाली धारा या वोल्टेज के मान

762857898. ✔ मापी जाने वाली धारा या वोल्टेज के वर्ग मान

762857899. ✘ केवल मापी जाने वाली DC धारा या DC वोल्टेज के वर्ग मान

762857900. ✘ केवल मापी जाने वाली AC धारा या AC वोल्टेज के मान

Question Number : 16 Question Id : 762857226 Question Type : MCQ Option Shuffling : Yes Is Question Mandatory : No Option Orientation : Vertical

Correct Marks : 1 Wrong Marks : 0.25

Which of the following is used for voltage regulation?

Options :

762857901. ✘ Diode

762857902. ✘ Transistor

762857903. ✘ IGBT

762857904. ✔ Zener Diode

Question Number : 16 Question Id : 762857226 Question Type : MCQ Option Shuffling : Yes Is Question Mandatory : No Option Orientation : Vertical

Correct Marks : 1 Wrong Marks : 0.25

वोल्टेज नियमन हेतु निम्न में से किसका प्रयोग किया जाता है?

Options :

762857901. ✘ डायोड

762857902. ✖ ट्रांजिस्टर

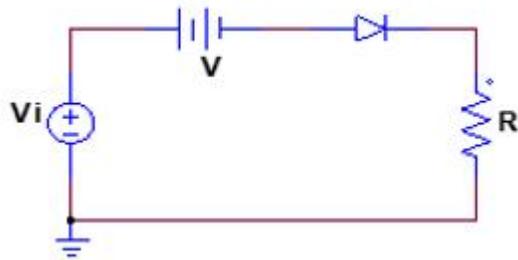
762857903. ✖ IGBT

762857904. ✔ जीनर डायोड (Zener Diode)

Question Number : 17 Question Id : 762857227 Question Type : MCQ Option Shuffling : Yes Is Question Mandatory : No Option Orientation : Vertical

Correct Marks : 1 Wrong Marks : 0.25

The circuit in the given image is:



Options :

762857905. ✔ Series Clipper with DC supply

762857906. ✖ Parallel Clipper with DC supply

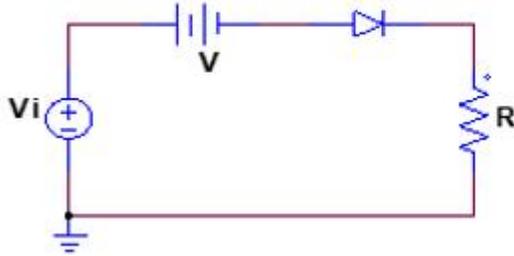
762857907. ✖ Series Clamper with DC supply

762857908. ✖ Parallel Clamper with DC supply

Question Number : 17 Question Id : 762857227 Question Type : MCQ Option Shuffling : Yes Is Question Mandatory : No Option Orientation : Vertical

Correct Marks : 1 Wrong Marks : 0.25

दी गई आकृति में प्रदर्शित परिपथ _____ है।



Options :

- 762857905. ✓ DC आपूर्ति युक्त श्रेणी क्लिपर
- 762857906. ✗ DC आपूर्ति युक्त समांतर क्लिपर
- 762857907. ✗ DC आपूर्ति युक्त श्रेणी क्लैपर
- 762857908. ✗ DC आपूर्ति युक्त समांतर क्लैपर

Question Number : 18 Question Id : 762857228 Question Type : MCQ Option Shuffling : Yes Is Question Mandatory : No Option Orientation : Vertical

Correct Marks : 1 Wrong Marks : 0.25

Demultiplexer circuit is:

Options :

- 762857909. ✗ a decoder circuit
- 762857910. ✗ an encoder circuit
- 762857911. ✓ a decoder circuit with enable input

762857912. ✘ an encoder circuit with enable input

Question Number : 18 Question Id : 762857228 Question Type : MCQ Option Shuffling : Yes Is Question Mandatory : No Option Orientation : Vertical

Correct Marks : 1 Wrong Marks : 0.25

डिमल्टीप्लेक्सर परिपथ एक _____ है।

Options :

762857909. ✘ डिकोडर परिपथ

762857910. ✘ एन्कोडर परिपथ

762857911. ✔ एनेबल इनपुट युक्त डिकोडर परिपथ

762857912. ✘ एनेबल इनपुट युक्त एन्कोडर परिपथ

Question Number : 19 Question Id : 762857229 Question Type : MCQ Option Shuffling : Yes Is Question Mandatory : No Option Orientation : Vertical

Correct Marks : 1 Wrong Marks : 0.25

In D flip flop the present state is 1. What will be the next state of output at the complement end?

Note: For this question, discrepancy is found in question/answer. Full Marks is being awarded to all candidates.

Options :

762857913. 1

762857914. 0

762857915. 11

762857916. 01

Question Number : 19 Question Id : 762857229 Question Type : MCQ Option Shuffling : Yes Is Question Mandatory : No Option Orientation : Vertical

Correct Marks : 1 Wrong Marks : 0.25

D फ्लिप फ्लॉप में वर्तमान अवस्था 1 है। पूरक सिरे (complement end) पर आउटपुट की अगली अवस्था क्या होगी?

Note: For this question, discrepancy is found in question/answer. Full Marks is being awarded to all candidates.

Options :

762857913. 1

762857914. 0

762857915. 11

762857916. 01

Question Number : 20 Question Id : 762857230 Question Type : MCQ Option Shuffling : Yes Is Question Mandatory : No Option Orientation : Vertical

Correct Marks : 1 Wrong Marks : 0.25

The loss factor of a power plant is applicable for:

Options :

762857917. ✘ iron losses

762857918. ✓ copper losses

762857919. ✗ iron and copper losses

762857920. ✗ parasitic loss

Question Number : 20 Question Id : 762857230 Question Type : MCQ Option Shuffling : Yes Is Question Mandatory : No Option Orientation : Vertical

Correct Marks : 1 Wrong Marks : 0.25

शक्ति संयंत्र का हानि गुणक (loss factor) _____ के लिए लागू होता है।

Options :

762857917. ✗ लौह हानियों

762857918. ✓ ताम्र हानियों

762857919. ✗ लौह और ताम्र हानियों

762857920. ✗ पराश्रयी हानियों (parasitic loss)

Question Number : 21 Question Id : 762857231 Question Type : MCQ Option Shuffling : Yes Is Question Mandatory : No Option Orientation : Vertical

Correct Marks : 1 Wrong Marks : 0.25

Load duration curve is the plot between:

Options :

762857921. ✓ load and time

762857922. ✖ load and frequency

762857923. ✖ load and voltage

762857924. ✖ load and temperature

Question Number : 21 Question Id : 762857231 Question Type : MCQ Option Shuffling : Yes Is Question Mandatory : No Option Orientation : Vertical

Correct Marks : 1 Wrong Marks : 0.25

भार अवधि वक्र (Load duration curve) _____ के बीच खींचा जाता है।

Options :

762857921. ✔ भार और समय

762857922. ✖ भार और आवृत्ति

762857923. ✖ भार और वोल्टेज

762857924. ✖ भार और ताप

Question Number : 22 Question Id : 762857232 Question Type : MCQ Option Shuffling : Yes Is Question Mandatory : No Option Orientation : Vertical

Correct Marks : 1 Wrong Marks : 0.25

Which material is used for making arcing contacts of circuit breakers?

Options :

762857925. ✖ Aluminium alloy

762857926. ✓ Copper tungsten alloy

762857927. ✗ Electrolytic copper

762857928. ✗ Porcelain

Question Number : 22 Question Id : 762857232 Question Type : MCQ Option Shuffling : Yes Is Question Mandatory : No Option Orientation : Vertical

Correct Marks : 1 Wrong Marks : 0.25

परिपथ ब्रेकरों के आर्किंग कांटेक्ट्स बनाने के लिए किस सामग्री का उपयोग किया जाता है?

Options :

762857925. ✗ एल्युमिनियम मिश्र धातु

762857926. ✓ ताम-टंगस्टन मिश्र धातु

762857927. ✗ विद्युत-अपघटनी ताम

762857928. ✗ पोर्सिलीन

Question Number : 23 Question Id : 762857233 Question Type : MCQ Option Shuffling : Yes Is Question Mandatory : No Option Orientation : Vertical

Correct Marks : 1 Wrong Marks : 0.25

In a Power Electronics Circuit, two diodes are connected in series to:

Options :

762857929. ✗ increase the current carrying capacity of diodes

762857930. ✘ increase the forward voltage withstand rating of diodes

762857931. ✔ increase the reverse blocking voltage withstand of diodes

762857932. ✘ decrease the current carrying capacity of diodes

Question Number : 23 Question Id : 762857233 Question Type : MCQ Option Shuffling : Yes Is Question Mandatory : No Option Orientation : Vertical

Correct Marks : 1 Wrong Marks : 0.25

पाँवर इलेक्ट्रॉनिक्स परिपथ में, दो डायोड श्रेणीक्रम में क्यों जुड़े होते हैं?

Options :

762857929. ✘ डायोड की धारा वहन क्षमता में वृद्धि करने के लिए

762857930. ✘ डायोड की अग्र वोल्टेज सहनीय रेटिंग को बढ़ाने के लिए

762857931. ✔ डायोड की पश्च अवरोधन वोल्टेज सहनीयता को बढ़ाने के लिए

762857932. ✘ डायोड की धारा वहन क्षमता में कमी लाने के लिए

Question Number : 24 Question Id : 762857234 Question Type : MCQ Option Shuffling : Yes Is Question Mandatory : No Option Orientation : Vertical

Correct Marks : 1 Wrong Marks : 0.25

For a step down DC-DC converter, if R is the load resistor connected at the output and D is the duty cycle, the effective input resistance seen by the source is:

Options :

762857933. ✔ R/D

762857934. ✘ D/R

762857935. ✘ $D \times R$

762857936. ✘ $D \times D \times R$

Question Number : 24 Question Id : 762857234 Question Type : MCQ Option Shuffling : Yes Is Question Mandatory : No Option Orientation : Vertical

Correct Marks : 1 Wrong Marks : 0.25

एक स्टेप डाउन DC-DC कन्वर्टर के लिए, यदि R, आउटपुट पर जुड़ा भार प्रतिरोध है और D, उपयोगिता चक्र (duty cycle) है, तो स्रोत पर प्राप्त प्रभावी इनपुट प्रतिरोध कितना होगा?

Options :

762857933. ✔ R/D

762857934. ✘ D/R

762857935. ✘ $D \times R$

762857936. ✘ $D \times D \times R$

Question Number : 25 Question Id : 762857235 Question Type : MCQ Option Shuffling : Yes Is Question Mandatory : No Option Orientation : Vertical

Correct Marks : 1 Wrong Marks : 0.25

The cyclo converter is used for:

Options :

762857937. ✘ DC-DC conversion

762857938. ✖ AC-DC conversion

762857939. ✔ AC-AC conversion

762857940. ✖ DC-AC conversion

Question Number : 25 Question Id : 762857235 Question Type : MCQ Option Shuffling : Yes Is Question Mandatory : No Option Orientation : Vertical

Correct Marks : 1 Wrong Marks : 0.25

साइकलो-कन्वर्टर का प्रयोग _____ के लिए किया जाता है।

Options :

762857937. ✖ DC-DC रूपांतरण

762857938. ✖ AC-DC रूपांतरण

762857939. ✔ AC-AC रूपांतरण

762857940. ✖ DC-AC रूपांतरण

Question Number : 26 Question Id : 762857236 Question Type : MCQ Option Shuffling : Yes Is Question Mandatory : No Option Orientation : Vertical

Correct Marks : 1 Wrong Marks : 0.25

Which of the following plants is a non-conventional source of energy?

Options :

762857941. ✖ Thermal

762857942. ✔ Solar

762857943. ✘ Water

762857944. ✘ Boiler

Question Number : 26 Question Id : 762857236 Question Type : MCQ Option Shuffling : Yes Is Question Mandatory : No Option Orientation : Vertical

Correct Marks : 1 Wrong Marks : 0.25

निम्न में से कौन-सा संयंत्र, ऊर्जा का एक गैर-परंपरागत स्रोत है?

Options :

762857941. ✘ तापीय

762857942. ✔ सौर

762857943. ✘ जल

762857944. ✘ बॉयलर

Question Number : 27 Question Id : 762857237 Question Type : MCQ Option Shuffling : Yes Is Question Mandatory : No Option Orientation : Vertical

Correct Marks : 1 Wrong Marks : 0.25

The algorithm used to extract maximum power from solar PV is known as:

Options :

762857945. ✔ MPPT

762857946. ✘ PMMT

762857947. ✘ MMTT

762857948. ✘ MMPP

Question Number : 27 Question Id : 762857237 Question Type : MCQ Option Shuffling : Yes Is Question Mandatory : No Option Orientation : Vertical

Correct Marks : 1 Wrong Marks : 0.25

सौर PV से अधिकतम शक्ति के निष्कर्षण हेतु प्रयुक्त एल्गोरिदम को _____ कहा जाता है।

Options :

762857945. ✔ MPPT

762857946. ✘ PMMT

762857947. ✘ MMMT

762857948. ✘ MMPP

Question Number : 28 Question Id : 762857238 Question Type : MCQ Option Shuffling : Yes Is Question Mandatory : No Option Orientation : Vertical

Correct Marks : 1 Wrong Marks : 0.25

The technical standard parameter known as safety standard for grid connected inverter is called:

Options :

762857949. ✔ Anti-Islanding Protection

762857950. ✘ LVRT Protection

762857951. ✘ Short Circuit Protection

762857952. ✘ Open Circuit Protection

Question Number : 28 Question Id : 762857238 Question Type : MCQ Option Shuffling : Yes Is Question Mandatory : No Option Orientation : Vertical

Correct Marks : 1 Wrong Marks : 0.25

ग्रिड संयोजित इनवर्टर के लिए, सुरक्षा मानक के रूप में परिभाषित तकनीकी मानक मापदंड को _____ कहा जाता है।

Options :

762857949. ✓ एंटी-आइलैंडिंग सुरक्षा (Anti-Islanding Protection)

762857950. ✗ LVRT सुरक्षा (LVRT Protection)

762857951. ✗ लघु पथन सुरक्षा (Short Circuit Protection)

762857952. ✗ खुला पथन सुरक्षा (Open Circuit Protection)

Question Number : 29 Question Id : 762857239 Question Type : MCQ Option Shuffling : Yes Is Question Mandatory : No Option Orientation : Vertical

Correct Marks : 1 Wrong Marks : 0.25

A solar cell converts energy of light into electricity by:

Options :

762857953. ✗ chemical effect

762857954. ✓ photovoltaic effect

762857955. ✗ physical effect

762857956. ✖ atmospheric effect

Question Number : 29 Question Id : 762857239 Question Type : MCQ Option Shuffling : Yes Is Question Mandatory : No Option Orientation : Vertical

Correct Marks : 1 Wrong Marks : 0.25

सौर सेल, _____ द्वारा प्रकाश को विद्युत में परिवर्तित करता है।

Options :

762857953. ✖ रासायनिक प्रभाव

762857954. ✔ प्रकाश वोल्टीय प्रभाव

762857955. ✖ भौतिक प्रभाव

762857956. ✖ वायुमंडलीय प्रभाव

Question Number : 30 Question Id : 762857240 Question Type : MCQ Option Shuffling : Yes Is Question Mandatory : No Option Orientation : Vertical

Correct Marks : 1 Wrong Marks : 0.25

Network theorems are applicable to _____.

Options :

762857957. ✖ AC linear circuits only

762857958. ✖ DC non-linear circuits only

762857959. ✖ AC non-linear circuits only

762857960. ✓ AC and DC linear circuits

Question Number : 30 Question Id : 762857240 Question Type : MCQ Option Shuffling : Yes Is Question Mandatory : No Option Orientation : Vertical

Correct Marks : 1 Wrong Marks : 0.25

नेटवर्क प्रमेय _____ पर लागू होती हैं।

Options :

762857957. ✘ केवल AC रैखिक परिपथों

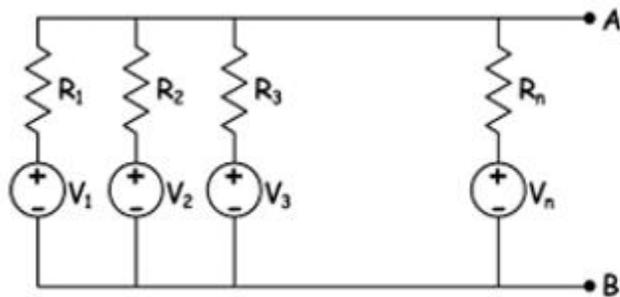
762857958. ✘ केवल DC अरैखिक परिपथों

762857959. ✘ केवल AC अरैखिक परिपथों

762857960. ✓ AC और DC रैखिक परिपथों

Question Number : 31 Question Id : 762857241 Question Type : MCQ Option Shuffling : Yes Is Question Mandatory : No Option Orientation : Vertical

Correct Marks : 1 Wrong Marks : 0.25



Which of the following helps in finding a single equivalent voltage source of the circuit shown in the figure?

Options :

762857961. ✘ Reciprocity theorem

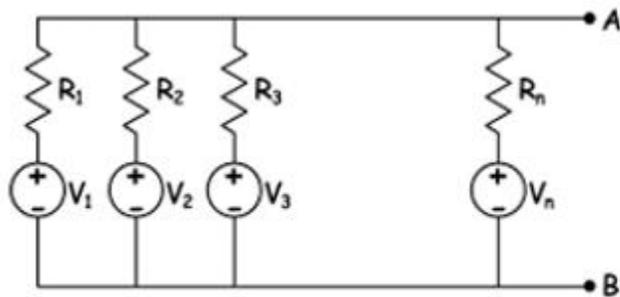
762857962. ✘ Thevenin's theorem

762857963. ✘ Norton's theorem

762857964. ✔ Millman's theorem

Question Number : 31 Question Id : 762857241 Question Type : MCQ Option Shuffling : Yes Is Question Mandatory : No Option Orientation : Vertical

Correct Marks : 1 Wrong Marks : 0.25



निम्नलिखित में से कौन सी प्रमेय, आकृति में प्रदर्शित परिपथ के समतुल्य एकल वोल्टेज स्रोत प्राप्त करने में सहायक होती है?

Options :

762857961. ✘ पारस्परिकता प्रमेय (Reciprocity theorem)

762857962. ✘ थेवेनिन प्रमेय (Thevenin's theorem)

762857963. ✘ नॉर्टन प्रमेय (Norton's theorem)

762857964. ✔ मिलमैन प्रमेय (Millman's theorem)

Question Number : 32 Question Id : 762857242 Question Type : MCQ Option Shuffling : Yes Is Question Mandatory : No Option Orientation : Vertical

Correct Marks : 1 Wrong Marks : 0.25

In polyphase AC circuits, the phase sequence RYB is the same as _____.

Options :

762857965. ✘ RBY phase sequence

762857966. ✘ BYR phase sequence

762857967. ✘ YRB phase sequence

762857968. ✔ YBR phase sequence

Question Number : 32 Question Id : 762857242 Question Type : MCQ Option Shuffling : Yes Is Question Mandatory : No Option Orientation : Vertical

Correct Marks : 1 Wrong Marks : 0.25

बहु-फेज AC परिपथों में, फेज अनुक्रम RYB _____ के समान होता है।

Options :

762857965. ✘ RBY फेज अनुक्रम

762857966. ✘ BYR फेज अनुक्रम

762857967. ✘ YRB फेज अनुक्रम

762857968. ✓ YBR फेज अनुक्रम

Question Number : 33 Question Id : 762857243 Question Type : MCQ Option Shuffling : Yes Is Question Mandatory : No Option Orientation : Vertical

Correct Marks : 1 Wrong Marks : 0.25

A three-phase, four-wire system supplies power to a balanced star-connected load. The current in each phase is 20 A.

The current in the neutral wire will be _____.

Options :

762857969. ✘ 20 A

762857970. ✘ 40 A

762857971. ✘ 60 A

762857972. ✓ 0

Question Number : 33 Question Id : 762857243 Question Type : MCQ Option Shuffling : Yes Is Question Mandatory : No Option Orientation : Vertical

Correct Marks : 1 Wrong Marks : 0.25

3-फेज, चार-तार प्रणाली एक संतुलित स्टार-संयोजित भार को शक्ति आपूर्ति प्रदान करती है। प्रत्येक फेज में धारा 20 A है। उदासीन तार में धारा का मान ज्ञात कीजिए।

Options :

762857969. ✘ 20 A

762857970. ✘ 40 A

762857971. ✘ 60 A

762857972. ✓ 0

Question Number : 34 Question Id : 762857244 Question Type : MCQ Option Shuffling : Yes Is Question Mandatory : No Option Orientation : Vertical

Correct Marks : 1 Wrong Marks : 0.25

With which of the following is the One Wattmeter method of three-phase power measurement possible?

Options :

762857973. ✓ Star-connected balanced load

762857974. ✗ Delta-connected balanced load

762857975. ✗ Star-connected unbalanced load

762857976. ✗ Delta-connected unbalanced load

Question Number : 34 Question Id : 762857244 Question Type : MCQ Option Shuffling : Yes Is Question Mandatory : No Option Orientation : Vertical

Correct Marks : 1 Wrong Marks : 0.25

निम्नलिखित में से किसकी मदद से 3 फेज़ शक्ति मापन की एकल वाटमीटर विधि संभव है?

Options :

762857973. ✓ स्टार-संयोजित संतुलित भार

762857974. ✗ डेल्टा-संयोजित संतुलित भार

762857975. ✗ स्टार-संयोजित असंतुलित भार

762857976. ✖ डेल्टा-संयोजित असंतुलित भार

Question Number : 35 Question Id : 762857245 Question Type : MCQ Option Shuffling : Yes Is Question Mandatory : No Option Orientation : Vertical

Correct Marks : 1 Wrong Marks : 0.25

An electrical circuit which is operating at a certain frequency has impedance of $(10-j10) \Omega$. If the frequency is made 200% of the original frequency then the new value of impedance is _____.

Options :

762857977. ✔ $(10-j5) \Omega$

762857978. ✖ $(10-j10) \Omega$

762857979. ✖ $(20-j20) \Omega$

762857980. ✖ $(20-j10) \Omega$

Question Number : 35 Question Id : 762857245 Question Type : MCQ Option Shuffling : Yes Is Question Mandatory : No Option Orientation : Vertical

Correct Marks : 1 Wrong Marks : 0.25

किसी निश्चित आवृत्ति पर परिचालित एक विद्युत परिपथ की प्रतिबाधा $(10-j10) \Omega$ है। यदि आवृत्ति को मूल आवृत्ति का 200% कर दिया जाए, तो प्रतिबाधा का नया मान कितना होगा?

Options :

762857977. ✔ $(10-j5) \Omega$

762857978. ✖ $(10-j10) \Omega$

762857979. ✖ (20-j20) Ω

762857980. ✖ (20-j10) Ω

Question Number : 36 Question Id : 762857246 Question Type : MCQ Option Shuffling : Yes Is Question Mandatory : No Option Orientation : Vertical

Correct Marks : 1 Wrong Marks : 0.25

An 'X' pole, 50 Hz alternator is driven by a 60 Hz synchronous motor. Calculate the number of poles for the synchronous motor.

Options :

762857981. ✖ 2.4X

762857982. ✔ 1.2X

762857983. ✖ 2.4/X

762857984. ✖ 1.2/X

Question Number : 36 Question Id : 762857246 Question Type : MCQ Option Shuffling : Yes Is Question Mandatory : No Option Orientation : Vertical

Correct Marks : 1 Wrong Marks : 0.25

एक 'X' ध्रुव, 50 Hz प्रत्यावर्तक, एक 60 Hz तुल्यकाली मोटर द्वारा चालित है। तुल्यकाली मोटर के ध्रुवों की संख्या ज्ञात कीजिए।

Options :

762857981. ✖ 2.4X

762857982. ✔ 1.2X

762857983. ✖ 2.4/X

762857984. ✖ 1.2/X

Question Number : 37 Question Id : 762857247 Question Type : MCQ Option Shuffling : Yes Is Question Mandatory : No Option Orientation : Vertical

Correct Marks : 1 Wrong Marks : 0.25

An oscilloscope shows peak-to-peak amplitude of 8 cm for a measured sinusoidal voltage waveform with vertical sensitivity knob set to 8 V/cm. The average value of the voltage is:

Options :

762857985. ✖ 10.19 V

762857986. ✔ 20.37 V

762857987. ✖ 2.55 V

762857988. ✖ 40.74 V

Question Number : 37 Question Id : 762857247 Question Type : MCQ Option Shuffling : Yes Is Question Mandatory : No Option Orientation : Vertical

Correct Marks : 1 Wrong Marks : 0.25

ऊर्ध्वाधर सुग्राह्यता नाँब को 8 V/cm पर सेट करके एक ज्यावाक्रीय तरंग को मापने पर एक दोलनदर्शी 8 cm का शिखर-से-शिखर आयाम (peak-to-peak amplitude) दर्शाता है। वोल्टेज का औसत मान कितना होगा?

Options :

762857985. ✖ 10.19 V

762857986. ✔ 20.37 V

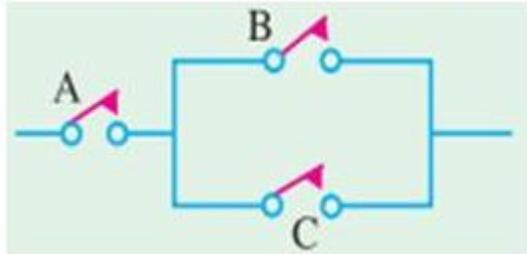
762857987. ✘ 2.55 V

762857988. ✘ 40.74 V

Question Number : 38 Question Id : 762857248 Question Type : MCQ Option Shuffling : Yes Is Question Mandatory : No Option Orientation : Vertical

Correct Marks : 1 Wrong Marks : 0.25

Identify the Boolean function for the given switching circuit.



Options :

762857989. ✔ $A(B + C)$

762857990. ✘ ABC

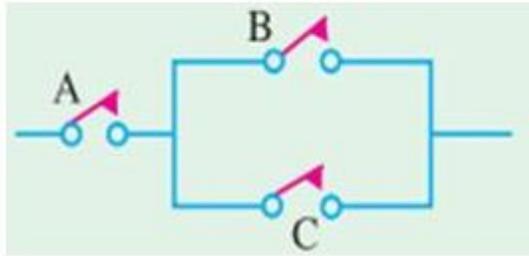
762857991. ✘ $(A + B)C$

762857992. ✘ $A + B + C$

Question Number : 38 Question Id : 762857248 Question Type : MCQ Option Shuffling : Yes Is Question Mandatory : No Option Orientation : Vertical

Correct Marks : 1 Wrong Marks : 0.25

दिए गए स्विचिंग परिपथ के लिए बूलियन फलन ज्ञात कीजिए।



Options :

762857989. ✓ $A(B + C)$

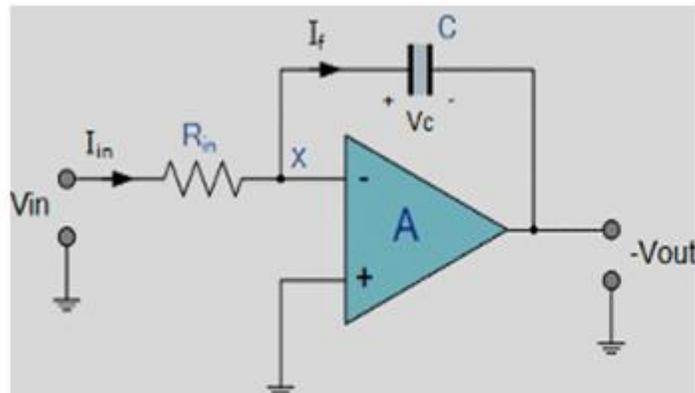
762857990. ✗ ABC

762857991. ✗ $(A + B)C$

762857992. ✗ $A + B + C$

Question Number : 39 Question Id : 762857249 Question Type : MCQ Option Shuffling : Yes Is Question Mandatory : No Option Orientation : Vertical

Correct Marks : 1 Wrong Marks : 0.25



If the output of the circuit is a 'triangular wave', the input of the circuit must be:

Options :

762857993. ✘ Step signal

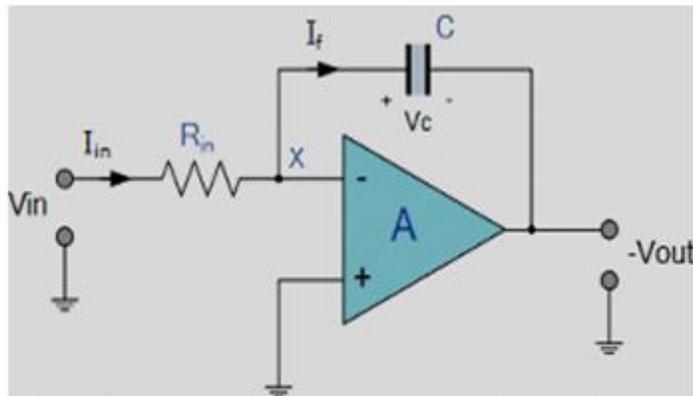
762857994. ✘ Triangular wave

762857995. ✘ Sine wave

762857996. ✔ Square wave

Question Number : 39 Question Id : 762857249 Question Type : MCQ Option Shuffling : Yes Is Question Mandatory : No Option Orientation : Vertical

Correct Marks : 1 Wrong Marks : 0.25



यदि परिपथ का आउटपुट 'त्रिभुजीय तरंग' है, तो परिपथ का इनपुट _____ होना चाहिए।

Options :

762857993. ✘ स्टेप सिग्नल

762857994. ✘ त्रिभुजीय तरंग

762857995. ✘ ज्या तरंग

762857996. ✓ वर्गाकार तरंग

Question Number : 40 Question Id : 762857250 Question Type : MCQ Option Shuffling : Yes Is Question Mandatory : No Option Orientation : Vertical

Correct Marks : 1 Wrong Marks : 0.25

Self-inductance of the conductor is one of the reasons for:

Options :

762857997. ✓ Skin effect

762857998. ✘ Corona effect

762857999. ✘ Ferranti effect

7628571000. ✘ Stroboscopic effect

Question Number : 40 Question Id : 762857250 Question Type : MCQ Option Shuffling : Yes Is Question Mandatory : No Option Orientation : Vertical

Correct Marks : 1 Wrong Marks : 0.25

चालक का स्व-प्रेरकत्व _____ के कारणों में से एक है।

Options :

762857997. ✓ त्वाचिक प्रभाव

762857998. ✘ कोरोना प्रभाव

762857999. ✘ फेरान्ती प्रभाव

7628571000. ✖ स्ट्रोबोस्कोपिक प्रभाव

Question Number : 41 Question Id : 762857251 Question Type : MCQ Option Shuffling : Yes Is Question Mandatory : No Option Orientation : Vertical

Correct Marks : 1 Wrong Marks : 0.25

If n = number of times voltage rating is increased, then for a distributor design, the conductor size reduces by _____ of the original.

Options :

7628571001. ✖ $\frac{1}{n}$

7628571002. ✔ $\frac{1}{n^2}$

7628571003. ✖ $\frac{1}{n^3}$

7628571004. ✖ $\frac{1}{n^4}$

Question Number : 41 Question Id : 762857251 Question Type : MCQ Option Shuffling : Yes Is Question Mandatory : No Option Orientation : Vertical

Correct Marks : 1 Wrong Marks : 0.25

यदि वोल्टेज रेटिंग को n गुना बढ़ाया जाता है, तो वितरक डिजाइन (distributor design) के लिए, चालक का आकार मूल आकार से _____ कम हो जाता है।

Options :

7628571001. ✘ $\frac{1}{n}$

7628571002. ✔ $\frac{1}{n^2}$

7628571003. ✘ $\frac{1}{n^3}$

7628571004. ✘ $\frac{1}{n^4}$

Question Number : 42 Question Id : 762857252 Question Type : MCQ Option Shuffling : Yes Is Question Mandatory : No Option Orientation : Vertical

Correct Marks : 1 Wrong Marks : 0.25

The most economical area of the conductor is based on:

Options :

7628571005. ✘ Coulomb's law

7628571006. ✔ Kelvin's law

7628571007. ✘ Faraday's law

7628571008. ✘ Ampere's law

Question Number : 42 Question Id : 762857252 Question Type : MCQ Option Shuffling : Yes Is Question Mandatory : No Option Orientation : Vertical

Correct Marks : 1 Wrong Marks : 0.25

चालक का सर्वाधिक मितव्ययी क्षेत्रफल (most economical area) _____ पर आधारित होता है।

Options :

- 7628571005. ✘ कूलाम के नियम
- 7628571006. ✔ केल्विन के नियम
- 7628571007. ✘ फैराडे के नियम
- 7628571008. ✘ एम्पियर के नियम

Question Number : 43 Question Id : 762857253 Question Type : MCQ Option Shuffling : Yes Is Question Mandatory : No Option Orientation : Vertical

Correct Marks : 1 Wrong Marks : 0.25

In a high voltage transmission, whenever the conductors are dead-ended or there is a change in the direction of the transmission line, the insulators used are of the:

Options :

- 7628571009. ✘ Shackle type
- 7628571010. ✘ Pin type
- 7628571011. ✘ Suspension type
- 7628571012. ✔ Strain type

Question Number : 43 Question Id : 762857253 Question Type : MCQ Option Shuffling : Yes Is Question Mandatory : No Option Orientation : Vertical

Correct Marks : 1 Wrong Marks : 0.25

एक उच्च वोल्टेज संचरण में, जब चालक अंतिम सिरे पर समाप्त होते हैं या संचरण लाइन की दिशा में परिवर्तन होता है, तो प्रयुक्त विद्युत रोधी (insulator) _____ प्रकार के होते हैं।

Options :

7628571009. ✘ शैकल प्रकार (Shackle type)

7628571010. ✘ पिन प्रकार (Pin type)

7628571011. ✘ निलंबन प्रकार (Suspension type)

7628571012. ✔ विकृति प्रकार (Strain type)

Question Number : 44 Question Id : 762857254 Question Type : MCQ Option Shuffling : Yes Is Question Mandatory : No Option Orientation : Vertical

Correct Marks : 1 Wrong Marks : 0.25

Impulse ratio is calculated for which of the following?

Options :

7628571013. ✘ Circuit breaker

7628571014. ✘ Relay

7628571015. ✘ Transformer

7628571016. ✔ Lightning arrester

Question Number : 44 Question Id : 762857254 Question Type : MCQ Option Shuffling : Yes Is Question Mandatory : No Option Orientation : Vertical

Correct Marks : 1 Wrong Marks : 0.25

निम्न में से किसके लिए आवेग अनुपात की गणना की जाती है?

Options :

7628571013. ✘ परिपथ वियोजक

7628571014. ✘ रिले

7628571015. ✘ ट्रांसफॉर्मर

7628571016. ✔ तड़ित रोधक

Question Number : 45 Question Id : 762857255 Question Type : MCQ Option Shuffling : Yes Is Question Mandatory : No Option Orientation : Vertical

Correct Marks : 1 Wrong Marks : 0.25

For a line insulator, (puncture voltage)/(flash over voltage) is:

Options :

7628571017. ✘ equal to 0

7628571018. ✘ equal to 1

7628571019. ✘ less than 1

7628571020. ✔ greater than 1

Question Number : 45 Question Id : 762857255 Question Type : MCQ Option Shuffling : Yes Is Question Mandatory : No Option Orientation : Vertical

Correct Marks : 1 Wrong Marks : 0.25

लाइन विद्युत रोधी (line insulator) के लिए, (पंचर वोल्टेज)/(फ्लैश ओवर वोल्टेज) _____ होता है।

Options :

7628571017. ✘ 0 के बराबर

7628571018. ✘ 1 के बराबर

7628571019. ✘ 1 से कम

7628571020. ✔ 1 से अधिक

Question Number : 46 Question Id : 762857256 Question Type : MCQ Option Shuffling : Yes Is Question Mandatory : No Option Orientation : Vertical

Correct Marks : 1 Wrong Marks : 0.25

If D is the duty ratio, the input and output relation of a buck converter and boost converter are:

Options :

7628571021. ✘ $V_{out} = D V_{in}$ and $V_{out} = \frac{1}{1+D} V_{in}$

7628571022. ✔ $V_{out} = D V_{in}$ and $V_{out} = \frac{1}{1-D} V_{in}$

7628571023. ✘ $V_{out} = \frac{D}{1+D} v_{in}$ and $V_{out} = \frac{1}{1-D} V_{in}$

7628571024. ✘ $V_{out} = D V_{in}$ and $V_{out} = \frac{D}{1-D} V_{in}$

Question Number : 46 Question Id : 762857256 Question Type : MCQ Option Shuffling : Yes Is Question Mandatory : No Option

Orientation : Vertical

Correct Marks : 1 Wrong Marks : 0.25

यदि D उपयोगिता अनुपात (duty ratio) है, तो बक कन्वर्टर और बूस्ट कन्वर्टर के इनपुट और आउटपुट संबंध क्या होंगे?

Options :

7628571021. ✘ $V_{out} = DV_{in}$ और $V_{out} = \frac{1}{1+D} V_{in}$

7628571022. ✔ $V_{out} = DV_{in}$ और $V_{out} = \frac{1}{1-D} V_{in}$

7628571023. ✘ $V_{out} = \frac{D}{1+D} V_{in}$ और $V_{out} = \frac{1}{1-D} V_{in}$

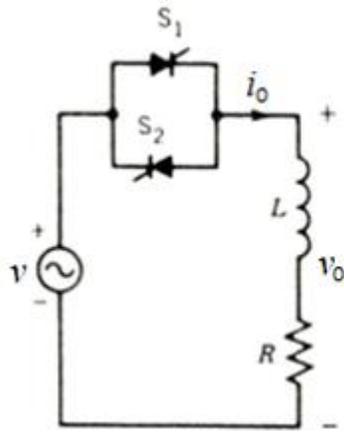
7628571024. ✘ $V_{out} = DV_{in}$ और $V_{out} = \frac{D}{1-D} V_{in}$

Question Number : 47 Question Id : 762857257 Question Type : MCQ Option Shuffling : Yes Is Question Mandatory : No Option

Orientation : Vertical

Correct Marks : 1 Wrong Marks : 0.25

Identify the given circuit based on the working principle.



Options :

7628571025. ✘ Semi-controlled rectifier

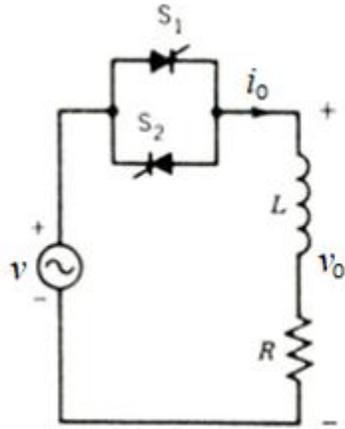
7628571026. ✘ Fully-controlled rectifier

7628571027. ✔ AC regulator

7628571028. ✘ Controlled inverter

Question Number : 47 Question Id : 762857257 Question Type : MCQ Option Shuffling : Yes Is Question Mandatory : No Option Orientation : Vertical Correct Marks : 1 Wrong Marks : 0.25

कार्य सिद्धांत के आधार पर दिए गए परिपथ की पहचान करें।



Options :

7628571025. ✘ अर्ध-नियंत्रित दिष्टकारी

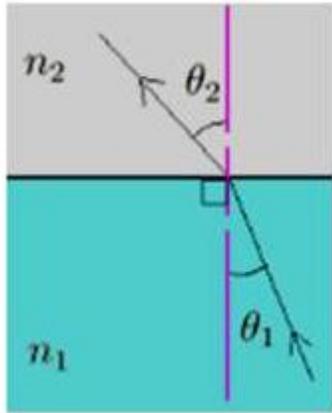
7628571026. ✘ पूर्ण-नियंत्रित दिष्टकारी

7628571027. ✔ AC रेगुलेटर

7628571028. ✘ नियंत्रित इनवर्टर

Question Number : 48 Question Id : 762857258 Question Type : MCQ Option Shuffling : Yes Is Question Mandatory : No Option Orientation : Vertical

Correct Marks : 1 Wrong Marks : 0.25



For the given figure, according to Snell's law, $\frac{\sin \theta_1}{\sin \theta_2} = ?$

Options :

7628571029. ✓ n_2/n_1

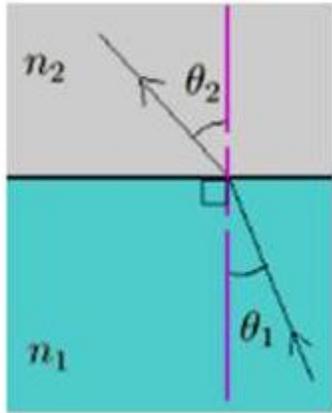
7628571030. ✗ n_1/n_2

7628571031. ✗ n_1

7628571032. ✗ n_2

Question Number : 48 Question Id : 762857258 Question Type : MCQ Option Shuffling : Yes Is Question Mandatory : No Option Orientation : Vertical

Correct Marks : 1 Wrong Marks : 0.25



दी गई आकृति के लिए, स्नेल के नियम के अनुसार, $\frac{\sin \theta_1}{\sin \theta_2}$ का मान कितना होगा?

Options :

7628571029. ✓ n_2/n_1

7628571030. ✗ n_1/n_2

7628571031. ✗ n_1

7628571032. ✗ n_2

Question Number : 49 Question Id : 762857259 Question Type : MCQ Option Shuffling : Yes Is Question Mandatory : No Option Orientation : Vertical

Correct Marks : 1 Wrong Marks : 0.25

Beaufort number is related to which of the following renewable energy sources?

Options :

7628571033. ✗ Solar energy

7628571034. ✓ Wind energy

7628571035. ✘ Biogas

7628571036. ✘ Tidal energy

Question Number : 49 Question Id : 762857259 Question Type : MCQ Option Shuffling : Yes Is Question Mandatory : No Option Orientation : Vertical

Correct Marks : 1 Wrong Marks : 0.25

ब्यूफोर्ट संख्या निम्न में से किस नवीकरणीय ऊर्जा स्रोत से संबंधित है?

Options :

7628571033. ✘ सौर ऊर्जा

7628571034. ✔ पवन ऊर्जा

7628571035. ✘ बायोगैस

7628571036. ✘ ज्वारीय ऊर्जा

Question Number : 50 Question Id : 762857260 Question Type : MCQ Option Shuffling : Yes Is Question Mandatory : No Option Orientation : Vertical

Correct Marks : 1 Wrong Marks : 0.25

Which of the following is a drawback of tidal power?

Options :

7628571037. ✘ Predictable energy output

7628571038. ✘ Running cost is cheap

7628571039. ✘ Protects coastal flooding

7628571040. ✔ Maintenance and repair of equipment

Question Number : 50 Question Id : 762857260 Question Type : MCQ Option Shuffling : Yes Is Question Mandatory : No Option Orientation : Vertical

Correct Marks : 1 Wrong Marks : 0.25

निम्न में से कौन सी ज्वारीय शक्ति की खामी है?

Options :

7628571037. ✘ इसके ऊर्जा आउटपुट का पूर्वानुमान किया जा सकता है

7628571038. ✘ इसकी प्रचालन लागत सस्ती है

7628571039. ✘ यह तटीय बाढ़ से बचाता है

7628571040. ✔ उपकरणों का रखरखाव एवं मरम्मत

Section 2

Section Id :	76285720
Section Number :	2
Section type :	Online
Mandatory or Optional :	Mandatory
Number of Questions :	50
Number of Questions to be attempted :	50
Section Marks :	50
Mark As Answered Required? :	Yes

Sub-Section Number :

1

Sub-Section Id :

76285768

Question Shuffling Allowed :

Yes

Question Number : 51 Question Id : 762857261 Question Type : MCQ Option Shuffling : Yes Is Question Mandatory : No Option Orientation : Vertical

Correct Marks : 1 Wrong Marks : 0.25

How many foreign satellites were launched on a commercial basis during the year 2019 by ISRO?

Options :

7628571041. ✘ 40

7628571042. ✘ 35

7628571043. ✔ 50

7628571044. ✘ 45

Question Number : 51 Question Id : 762857261 Question Type : MCQ Option Shuffling : Yes Is Question Mandatory : No Option Orientation : Vertical

Correct Marks : 1 Wrong Marks : 0.25

वर्ष 2019 के दौरान इसरो (ISRO) द्वारा वाणिज्यिक आधार पर कितने विदेशी उपग्रहों का प्रक्षेपण किया गया है?

Options :

7628571041. ✘ 40

7628571042. ✘ 35

7628571043. ✔ 50

7628571044. ✘ 45

Question Number : 52 Question Id : 762857262 Question Type : MCQ Option Shuffling : Yes Is Question Mandatory : No Option Orientation : Vertical

Correct Marks : 1 Wrong Marks : 0.25

Researchers from which of these institutes have developed materials that can produce energy from water on a small scale in December 2019?

Options :

7628571045. ✘ IIT Bombay

7628571046. ✘ IIT Kanpur

7628571047. ✘ IIT Delhi

7628571048. ✔ IIT Guwahati

Question Number : 52 Question Id : 762857262 Question Type : MCQ Option Shuffling : Yes Is Question Mandatory : No Option Orientation : Vertical

Correct Marks : 1 Wrong Marks : 0.25

निम्नलिखित में से किस संस्थान के शोधकर्ताओं ने दिसंबर, 2019 में ऐसी सामग्री विकसित की है जो छोटे पैमाने पर पानी से ऊर्जा का उत्पादन कर सकती है?

Options :

7628571045. ✘ आईआईटी बॉम्बे

7628571046. ✘ आईआईटी कानपुर

7628571047. ✘ आईआईटी दिल्ली

7628571048. ✓ आईआईटी गुवाहाटी

Question Number : 53 Question Id : 762857263 Question Type : MCQ Option Shuffling : Yes Is Question Mandatory : No Option Orientation : Vertical

Correct Marks : 1 Wrong Marks : 0.25

Who wrote the book called the 'Wealth of Nations'?

Options :

7628571049. ✗ Marshall

7628571050. ✓ Adam Smith

7628571051. ✗ Karl Marx

7628571052. ✗ Ricardo

Question Number : 53 Question Id : 762857263 Question Type : MCQ Option Shuffling : Yes Is Question Mandatory : No Option Orientation : Vertical

Correct Marks : 1 Wrong Marks : 0.25

'वेल्थ ऑफ नेशंस' नामक पुस्तक के लेखक कौन हैं?

Options :

7628571049. ✗ मार्शल

7628571050. ✓ एडम स्मिथ

7628571051. ✗ कार्ल मार्क्स

7628571052. ✗ रिकार्डो

Question Number : 54 Question Id : 762857264 Question Type : MCQ Option Shuffling : Yes Is Question Mandatory : No Option Orientation : Vertical

Correct Marks : 1 Wrong Marks : 0.25

Which of the below books is NOT composed/authored by Harshvardhan?

Options :

7628571053. ✘ Naganand

7628571054. ✘ Ratnavali

7628571055. ✘ Priyadarshika

7628571056. ✔ Harshacharita

Question Number : 54 Question Id : 762857264 Question Type : MCQ Option Shuffling : Yes Is Question Mandatory : No Option Orientation : Vertical

Correct Marks : 1 Wrong Marks : 0.25

निम्नलिखित में से कौन सी पुस्तक हर्षवर्धन द्वारा संकलित/लिखित नहीं है?

Options :

7628571053. ✘ नागानन्द

7628571054. ✘ रत्नावली

7628571055. ✘ प्रियदर्शिका

7628571056. ✔ हर्षचरित

Question Number : 55 Question Id : 762857265 Question Type : MCQ Option Shuffling : Yes Is Question Mandatory : No Option Orientation : Vertical

Correct Marks : 1 Wrong Marks : 0.25

Which country was earlier known as Siam?

Options :

7628571057. ✘ Sri Lanka

7628571058. ✔ Thailand

7628571059. ✘ Nepal

7628571060. ✘ Korea

Question Number : 55 Question Id : 762857265 Question Type : MCQ Option Shuffling : Yes Is Question Mandatory : No Option Orientation : Vertical

Correct Marks : 1 Wrong Marks : 0.25

निम्नलिखित में से किस देश को पहले स्याम (Siam) के नाम से जाना जाता था?

Options :

7628571057. ✘ श्रीलंका

7628571058. ✔ थाईलैंड

7628571059. ✘ नेपाल

7628571060. ✘ कोरिया

Question Number : 56 Question Id : 762857266 Question Type : MCQ Option Shuffling : Yes Is Question Mandatory : No Option Orientation : Vertical

Correct Marks : 1 Wrong Marks : 0.25

Maharana Kumbha was the ruler of:

Options :

7628571061. ✓ Mewar

7628571062. ✗ Marwar

7628571063. ✗ Jodhpur

7628571064. ✗ Jaipur

Question Number : 56 Question Id : 762857266 Question Type : MCQ Option Shuffling : Yes Is Question Mandatory : No Option Orientation : Vertical

Correct Marks : 1 Wrong Marks : 0.25

महाराणा कुम्भा _____ के शासक थे।

Options :

7628571061. ✓ मेवाड़

7628571062. ✗ मारवाड़

7628571063. ✗ जोधपुर

7628571064. ✗ जयपुर

Question Number : 57 Question Id : 762857267 Question Type : MCQ Option Shuffling : Yes Is Question Mandatory : No Option

Orientation : Vertical

Correct Marks : 1 Wrong Marks : 0.25

The Amer Fort is built on one of the hills of which mountain range?

Options :

7628571065. ✓ Aravalli Range

7628571066. ✗ Vindhya Range

7628571067. ✗ Malwa Plateau

7628571068. ✗ Western Plain

Question Number : 57 Question Id : 762857267 Question Type : MCQ Option Shuffling : Yes Is Question Mandatory : No Option

Orientation : Vertical

Correct Marks : 1 Wrong Marks : 0.25

आमेर का किला किस पर्वतमाला की एक पहाड़ी पर बना है?

Options :

7628571065. ✓ अरावली पर्वतमाला

7628571066. ✗ विंध्याचल पर्वतमाला

7628571067. ✗ मालवा का पठार

7628571068. ✗ पश्चिमी मैदान

Question Number : 58 Question Id : 762857268 Question Type : MCQ Option Shuffling : Yes Is Question Mandatory : No Option

Orientation : Vertical

Correct Marks : 1 Wrong Marks : 0.25

When was National Stock Exchange of India (NSE) incorporated?

Options :

7628571069. ✖ 1998

7628571070. ✖ 1995

7628571071. ✔ 1992

7628571072. ✖ 1993

Question Number : 58 Question Id : 762857268 Question Type : MCQ Option Shuffling : Yes Is Question Mandatory : No Option Orientation : Vertical

Correct Marks : 1 Wrong Marks : 0.25

नेशनल स्टॉक एक्सचेंज ऑफ इंडिया (NSE) को कब निगमित किया गया था?

Options :

7628571069. ✖ 1998

7628571070. ✖ 1995

7628571071. ✔ 1992

7628571072. ✖ 1993

Question Number : 59 Question Id : 762857269 Question Type : MCQ Option Shuffling : Yes Is Question Mandatory : No Option Orientation : Vertical

Correct Marks : 1 Wrong Marks : 0.25

Which city secured the first place in the 10 lakh plus population category, in the results at Swachh Survekshan League 2020, for first and second quarters?

Options :

7628571073. ✘ Bhopal

7628571074. ✘ Agra

7628571075. ✘ Surat

7628571076. ✔ Indore

Question Number : 59 Question Id : 762857269 Question Type : MCQ Option Shuffling : Yes Is Question Mandatory : No Option Orientation : Vertical

Correct Marks : 1 Wrong Marks : 0.25

स्वच्छ सर्वेक्षण लीग, 2020 की पहली और दूसरी तिमाही के परिणामों में किस शहर ने 10 लाख से अधिक जनसंख्या वाले शहरों की श्रेणी में प्रथम स्थान प्राप्त किया है?

Options :

7628571073. ✘ भोपाल

7628571074. ✘ आगरा

7628571075. ✘ सूरत

7628571076. ✔ इंदौर

Question Number : 60 Question Id : 762857270 Question Type : MCQ Option Shuffling : Yes Is Question Mandatory : No Option Orientation : Vertical

Correct Marks : 1 Wrong Marks : 0.25

What was the theme of the Human Rights Day 2019?

Options :

7628571077. ✘ Let's stand up for equality, justice and human integrity.

7628571078. ✘ Stand up for someone's rights today.

7628571079. ✔ Youth standing up for human rights.

7628571080. ✘ Our rights our freedom.

Question Number : 60 Question Id : 762857270 Question Type : MCQ Option Shuffling : Yes Is Question Mandatory : No Option Orientation : Vertical

Correct Marks : 1 Wrong Marks : 0.25

मानवाधिकार दिवस 2019 की विषय-वस्तु (Theme) क्या थी?

Options :

7628571077. ✘ आइए समानता, न्याय एवं मानवीय अखंडता के लिए एक साथ आएं

7628571078. ✘ आज ही किसी के अधिकारों के लिए खड़े हों

7628571079. ✔ मानवाधिकारों के लिए उठ खड़ा हुआ युवा

7628571080. ✘ हमारे अधिकार हमारी स्वतंत्रता

Sub-Section Number :

2

Sub-Section Id :

76285769

Question Shuffling Allowed :

Yes

Question Number : 61 Question Id : 762857271 Question Type : MCQ Option Shuffling : Yes Is Question Mandatory : No Option

Orientation : Vertical

Correct Marks : 1 Wrong Marks : 0.25

If a net charge 'Q' flows across any cross section of a conductor in time 't', then the current 'I' is:

Options :

7628571081. ✘ $\frac{t}{Q}$

7628571082. ✔ $\frac{Q}{t}$

7628571083. ✘ $Q \times t$

7628571084. ✘ $Q - t$

Question Number : 61 Question Id : 762857271 Question Type : MCQ Option Shuffling : Yes Is Question Mandatory : No Option Orientation : Vertical

Correct Marks : 1 Wrong Marks : 0.25

यदि किसी समय 't' के दौरान एक चालक की किसी भी अनुप्रस्थ काट से प्रवाहित होने वाला शुद्ध आवेश 'Q' है, तो धारा 'I' का मान क्या होगा?

Options :

7628571081. ✘ $\frac{t}{Q}$

7628571082. ✔ $\frac{Q}{t}$

7628571083. ✘ $Q \times t$

7628571084. ✖ Q - t

Question Number : 62 Question Id : 762857272 Question Type : MCQ Option Shuffling : Yes Is Question Mandatory : No Option Orientation : Vertical

Correct Marks : 1 Wrong Marks : 0.25

As per the New Cartesian Sign Convention, the correct mirror formula is:

Options :

7628571085. ✖ $\frac{1}{u} + \frac{1}{f} = \frac{1}{v}$

7628571086. ✖ $\frac{1}{u} - \frac{1}{f} = \frac{1}{v}$

7628571087. ✖ $\frac{1}{v} \times \frac{1}{u} = \frac{1}{f}$

7628571088. ✔ $\frac{1}{v} + \frac{1}{u} = \frac{1}{f}$

Question Number : 62 Question Id : 762857272 Question Type : MCQ Option Shuffling : Yes Is Question Mandatory : No Option Orientation : Vertical

Correct Marks : 1 Wrong Marks : 0.25

नई कार्तीय चिह्न परिपाटी के अनुसार, दर्पण का सही सूत्र क्या है?

Options :

7628571085. ✖ $\frac{1}{u} + \frac{1}{f} = \frac{1}{v}$

7628571086. ✘ $\frac{1}{u} - \frac{1}{f} = \frac{1}{v}$

7628571087. ✘ $\frac{1}{v} \times \frac{1}{u} = \frac{1}{f}$

7628571088. ✔ $\frac{1}{v} + \frac{1}{u} = \frac{1}{f}$

Question Number : 63 Question Id : 762857273 Question Type : MCQ Option Shuffling : Yes Is Question Mandatory : No Option Orientation : Vertical

Correct Marks : 1 Wrong Marks : 0.25

Kiran swims in a 100 m long pool. He covers 200 m in one minute by swimming from one end to the other and back along the same straight path. Find the average velocity of Kiran.

Options :

7628571089. ✘ 3.33 m s^{-1}

7628571090. ✘ 1.66 m s^{-1}

7628571091. ✔ 0 m s^{-1}

7628571092. ✘ 16.6 m s^{-1}

Question Number : 63 Question Id : 762857273 Question Type : MCQ Option Shuffling : Yes Is Question Mandatory : No Option Orientation : Vertical

Correct Marks : 1 Wrong Marks : 0.25

किरण एक 100 m लंबे तालाब में तैरता है। वह एक सिरे से तैरकर दूसरे सिरे तक जाने और उसी रास्ते से वापस आने में तय की गई 200 m की दूरी एक मिनट में तय करता है, किरण का औसत वेग ज्ञात कीजिए।

Options :

7628571089. ✘ 3.33 m s^{-1}

7628571090. ✘ 1.66 m s^{-1}

7628571091. ✔ 0 m s^{-1}

7628571092. ✘ 16.6 m s^{-1}

Question Number : 64 Question Id : 762857274 Question Type : MCQ Option Shuffling : Yes Is Question Mandatory : No Option Orientation : Vertical

Correct Marks : 1 Wrong Marks : 0.25

A sound wave has a frequency of 1 kHz and a wave length 35 cm. Approximately, how long will it take to travel 1.5 km?

Options :

7628571093. ✘ 2.1 sec

7628571094. ✘ 1.2 sec

7628571095. ✔ 4.3 sec

7628571096. ✘ 3.4 sec

Question Number : 64 Question Id : 762857274 Question Type : MCQ Option Shuffling : Yes Is Question Mandatory : No Option Orientation : Vertical

Correct Marks : 1 Wrong Marks : 0.25

एक ध्वनि तरंग की आवृत्ति 1 kHz और तरंग दैर्घ्य 35 cm है। इसे 1.5 km की दूरी तय करने में लगभग कितना समय लगेगा?

Options :

7628571093. ✘ 2.1 सेकंड

7628571094. ✘ 1.2 सेकंड

7628571095. ✔ 4.3 सेकंड

7628571096. ✘ 3.4 सेकंड

Question Number : 65 Question Id : 762857275 Question Type : MCQ Option Shuffling : Yes Is Question Mandatory : No Option Orientation : Vertical

Correct Marks : 1 Wrong Marks : 0.25

An atom has electronic configuration 2,8,7.

To which of the following elements would it be chemically similar. Given in brackets are the atomic numbers of the elements

Options :

7628571097. ✘ Ar (18)

7628571098. ✘ S (16)

7628571099. ✔ Br (35)

7628571100. ✘ Se (34)

Question Number : 65 Question Id : 762857275 Question Type : MCQ Option Shuffling : Yes Is Question Mandatory : No Option Orientation : Vertical

Correct Marks : 1 Wrong Marks : 0.25

एक परमाणु का विद्युत विन्यास 2, 8, 7 है।

निम्नलिखित में से कौन सा तत्व रासायनिक रूप से इसके समान होगा? तत्वों की परमाणु संख्याएं कोष्ठक में दी गई हैं।

Options :

7628571097. ✘ Ar (18)

7628571098. ✘ S (16)

7628571099. ✔ Br (35)

7628571100. ✘ Se (34)

Question Number : 66 Question Id : 762857276 Question Type : MCQ Option Shuffling : Yes Is Question Mandatory : No Option Orientation : Vertical

Correct Marks : 1 Wrong Marks : 0.25

A solution contains more H^+ ions than OH ions. In this case the solution is _____ .

Options :

7628571101. ✘ Basic

7628571102. ✔ Acidic

7628571103. ✘ Neutral

7628571104. ✘ amphoteric

Question Number : 66 Question Id : 762857276 Question Type : MCQ Option Shuffling : Yes Is Question Mandatory : No Option Orientation : Vertical

Correct Marks : 1 Wrong Marks : 0.25

एक विलयन में H^+ आयनों की संख्या, OH^- आयनों से अधिक है। इस मामले में विलयन _____ है।

Options :

7628571101. ✘ क्षारीय

7628571102. ✔ अम्लीय

7628571103. ✘ उदासीन

7628571104. ✘ उभयधर्मी

Question Number : 67 Question Id : 762857277 Question Type : MCQ Option Shuffling : Yes Is Question Mandatory : No Option Orientation : Vertical

Correct Marks : 1 Wrong Marks : 0.25

Which of the following is formed in our muscles during cramps?

Options :

7628571105. ✘ Formic acid

7628571106. ✘ Acetic acid

7628571107. ✘ Malic acid

7628571108. ✔ Lactic acid

Question Number : 67 Question Id : 762857277 Question Type : MCQ Option Shuffling : Yes Is Question Mandatory : No Option Orientation : Vertical

Correct Marks : 1 Wrong Marks : 0.25

हमारी मांसपेशियों में ऐंठन के दौरान इनमें से कौन सा निर्मित होता है?

Options :

7628571105. ✘ फॉर्मिक अम्ल

7628571106. ✘ एसिटिक एसिड

7628571107. ✘ मैलिक अम्ल

7628571108. ✔ लैक्टिक अम्ल

Question Number : 68 Question Id : 762857278 Question Type : MCQ Option Shuffling : Yes Is Question Mandatory : No Option Orientation : Vertical

Correct Marks : 1 Wrong Marks : 0.25

Which of the following hormones in plants stimulate(s) the cells to grow longer on the side of the shoot which is away from light?

Options :

7628571109. ✘ Gibberellins

7628571110. ✘ Cytokinins

7628571111. ✘ Abscisic acid

7628571112. ✔ Auxins

Question Number : 68 Question Id : 762857278 Question Type : MCQ Option Shuffling : Yes Is Question Mandatory : No Option Orientation : Vertical

Correct Marks : 1 Wrong Marks : 0.25

निम्नलिखित में से कौन सा हार्मोन पौधों में अंकुर की उस दिशा में कोशिकाओं की वृद्धि को उत्तेजित करता है, जो प्रकाश से दूर होती है?

Options :

7628571109. ✘ जिबरेलिन

7628571110. ✘ साइटोकाइनिन

7628571111. ✘ एब्सिसिक अम्ल

7628571112. ✔ ऑक्सिन

Question Number : 69 Question Id : 762857279 Question Type : MCQ Option Shuffling : Yes Is Question Mandatory : No Option Orientation : Vertical

Correct Marks : 1 Wrong Marks : 0.25

Speciation takes place when variation occurs with:

Options :

7628571113. ✘ climatic changes

7628571114. ✘ changes due to earthquakes

7628571115. ✔ geographical isolation

7628571116. ✘ changes due to global warming

Question Number : 69 Question Id : 762857279 Question Type : MCQ Option Shuffling : Yes Is Question Mandatory : No Option Orientation : Vertical

Correct Marks : 1 Wrong Marks : 0.25

उद्भव (Speciation) तब होता है, जब भिन्नता _____ से उत्पन्न होती है।

Options :

7628571113. ✘ जलवायु परिवर्तन

7628571114. ✘ भूकंप के कारण परिवर्तन

7628571115. ✔ भौगोलिक पृथक्करण

7628571116. ✘ ग्लोबल वार्मिंग के कारण परिवर्तन

Question Number : 70 Question Id : 762857280 Question Type : MCQ Option Shuffling : Yes Is Question Mandatory : No Option Orientation : Vertical

Correct Marks : 1 Wrong Marks : 0.25

A current of 0.5 amperes flows through the filament of an electric bulb for 12 min. Calculate the amount of electric charge that flows through the circuit.

Options :

7628571117. ✘ 60 C

7628571118. ✘ 6 C

7628571119. ✔ 360 C

7628571120. ✘ 36 C

Question Number : 70 Question Id : 762857280 Question Type : MCQ Option Shuffling : Yes Is Question Mandatory : No Option Orientation : Vertical

Correct Marks : 1 Wrong Marks : 0.25

एक विद्युत बल्ब के तन्तु से 12 मिनट की अवधि तक 0.5 एम्पियर की धारा प्रवाहित होती है। परिपथ से प्रवाहित होने वाले विद्युत आवेश की मात्रा की गणना करें।

Options :

7628571117. ✘ 60 C

7628571118. ✘ 6 C

7628571119. ✔ 360 C

7628571120. ✘ 36 C

Sub-Section Number :

3

Sub-Section Id :

76285770

Question Shuffling Allowed :

Yes

Question Number : 71 Question Id : 762857281 Question Type : MCQ Option Shuffling : Yes Is Question Mandatory : No Option Orientation : Vertical

Correct Marks : 1 Wrong Marks : 0.25

The decimal representation of $\frac{1}{7}$ is given as

Options :

7628571121. ✘ $0.\overline{142856}$

7628571122. ✔ $0.\overline{142857}$

7628571123. ✘ $0.\overline{142858}$

7628571124. ✘ $0.\overline{142859}$

Question Number : 71 Question Id : 762857281 Question Type : MCQ Option Shuffling : Yes Is Question Mandatory : No Option Orientation : Vertical

Correct Marks : 1 Wrong Marks : 0.25

$\frac{1}{7}$ का दशमलव निरूपण निम्नलिखित में से कौन सा होगा?

Options :

7628571121. ✘ $0.\overline{142856}$

7628571122. ✔ $0.\overline{142857}$

7628571123. ✘ $0.\overline{142858}$

7628571124. ✘ $0.\overline{142859}$

Question Number : 72 Question Id : 762857282 Question Type : MCQ Option Shuffling : Yes Is Question Mandatory : No Option Orientation : Vertical

Correct Marks : 1 Wrong Marks : 0.25

In a mixture the ratio of A and B is given as 2 : 5. When 300 gms of A and 400 gms of B are added to the initial mixture, the ratio of A and B changes to 1 : 2. What was the quantity of A that was there in the initial mixture?

Options :

7628571125. ✘ 200 gms

7628571126. ✘ 300 gms

7628571127. ✔ 400 gms

7628571128. ✘ 500 gms

Question Number : 72 Question Id : 762857282 Question Type : MCQ Option Shuffling : Yes Is Question Mandatory : No Option Orientation : Vertical

Correct Marks : 1 Wrong Marks : 0.25

किसी मिश्रण में A और B का अनुपात 2 : 5 है। जब A की 300 gms मात्रा और B की 400 gms मात्रा को आरंभिक मिश्रण में मिलाया जाता है, तो A और B का अनुपात बदलकर 1 : 2 हो जाता है। आरंभिक मिश्रण में A की मात्रा कितनी थी?

Options :

7628571125. ✘ 200 gms

7628571126. ✘ 300 gms

7628571127. ✔ 400 gms

7628571128. ✘ 500 gms

Question Number : 73 Question Id : 762857283 Question Type : MCQ Option Shuffling : Yes Is Question Mandatory : No Option Orientation : Vertical

Correct Marks : 1 Wrong Marks : 0.25

Factorise the expression given below:

$$x^3 - 8x^2 - 11x + 18$$

Options :

7628571129. ✘ $(x-1)(x-2)(x+9)$

7628571130. ✘ $(x+1)(x-2)(x-9)$

7628571131. ✘ $(x-1)(x+3)(x-6)$

7628571132. ✔ $(x-1)(x+2)(x-9)$

Question Number : 73 Question Id : 762857283 Question Type : MCQ Option Shuffling : Yes Is Question Mandatory : No Option Orientation : Vertical

Correct Marks : 1 Wrong Marks : 0.25

नीचे दिए गए व्यंजक के गुणनखंड ज्ञात कीजिए:

$$x^3 - 8x^2 - 11x + 18$$

Options :

7628571129. ✘ $(x-1)(x-2)(x+9)$

7628571130. ✘ $(x+1)(x-2)(x-9)$

7628571131. ✘ $(x-1)(x+3)(x-6)$

7628571132. ✔ $(x-1)(x+2)(x-9)$

Question Number : 74 Question Id : 762857284 Question Type : MCQ Option Shuffling : Yes Is Question Mandatory : No Option Orientation : Vertical

Correct Marks : 1 Wrong Marks : 0.25

If $2x - 3y = -1$ and $5x - 4y = 15$ and both satisfied by $x = 'a'$ and $y = 'b'$, then the value of 'a' is

Options :

7628571133. ✘ 10

7628571134. ✔ 7

7628571135. ✖ 4

7628571136. ✖ 1

Question Number : 74 Question Id : 762857284 Question Type : MCQ Option Shuffling : Yes Is Question Mandatory : No Option Orientation : Vertical

Correct Marks : 1 Wrong Marks : 0.25

यदि $2x - 3y = -1$ और $5x - 4y = 15$ है और दोनों समीकरण $x = 'a'$ और $y = 'b'$ द्वारा संतुष्ट होते हैं, तो 'a' का मान ज्ञात कीजिए।

Options :

7628571133. ✖ 10

7628571134. ✔ 7

7628571135. ✖ 4

7628571136. ✖ 1

Question Number : 75 Question Id : 762857285 Question Type : MCQ Option Shuffling : Yes Is Question Mandatory : No Option Orientation : Vertical

Correct Marks : 1 Wrong Marks : 0.25

To draw a definite straight line, the number of points that should be given is

Options :

7628571137. ✔ 2

7628571138. ✖ 1

7628571139. ✖ 3

7628571140. ✖ 4

Question Number : 75 Question Id : 762857285 Question Type : MCQ Option Shuffling : Yes Is Question Mandatory : No Option Orientation : Vertical

Correct Marks : 1 Wrong Marks : 0.25

एक निश्चित लंबाई की सरल रेखा खींचने के लिए, दिए जाने वाले बिंदुओं की संख्या कितनी होनी चाहिए?

Options :

7628571137. ✔ 2

7628571138. ✖ 1

7628571139. ✖ 3

7628571140. ✖ 4

Question Number : 76 Question Id : 762857286 Question Type : MCQ Option Shuffling : Yes Is Question Mandatory : No Option Orientation : Vertical

Correct Marks : 1 Wrong Marks : 0.25

The lengths of the three sides of a triangle are given as 14 cm, 9 cm and 7 cm. What is the area of this triangle?

Options :

7628571141. ✔ $12\sqrt{5} \text{ cm}^2$

7628571142. ✖ 32.5 cm^2

7628571143. ✖ $18\sqrt{5} \text{ cm}^2$

7628571144. ✘ 32 cm^2

Question Number : 76 Question Id : 762857286 Question Type : MCQ Option Shuffling : Yes Is Question Mandatory : No Option Orientation : Vertical

Correct Marks : 1 Wrong Marks : 0.25

एक त्रिभुज की तीन भुजाओं की लंबाइयां 14 cm, 9 cm और 7 cm हैं। इस त्रिभुज का क्षेत्रफल ज्ञात कीजिए।

Options :

7628571141. ✔ $12\sqrt{5} \text{ cm}^2$

7628571142. ✘ 32.5 cm^2

7628571143. ✘ $18\sqrt{5} \text{ cm}^2$

7628571144. ✘ 32 cm^2

Question Number : 77 Question Id : 762857287 Question Type : MCQ Option Shuffling : Yes Is Question Mandatory : No Option Orientation : Vertical

Correct Marks : 1 Wrong Marks : 0.25

ABCD is a cyclic quadrilateral with $\angle A = 73^\circ$. What is the measure of $\angle C$?

Options :

7628571145. ✘ 73°

7628571146. ✘ 17°

7628571147. ✘ 77°

7628571148. ✓ 107°

Question Number : 77 Question Id : 762857287 Question Type : MCQ Option Shuffling : Yes Is Question Mandatory : No Option Orientation : Vertical

Correct Marks : 1 Wrong Marks : 0.25

ABCD एक चक्रीय चतुर्भुज है, जिसमें $\angle A = 73^\circ$ है। $\angle C$ का माप ज्ञात कीजिए।

Options :

7628571145. ✗ 73°

7628571146. ✗ 17°

7628571147. ✗ 77°

7628571148. ✓ 107°

Question Number : 78 Question Id : 762857288 Question Type : MCQ Option Shuffling : Yes Is Question Mandatory : No Option Orientation : Vertical

Correct Marks : 1 Wrong Marks : 0.25

The radius of the base and the height of a cylinder are in the ratio 8 : 3. The radius of a sphere is three-fourths of the radius of the cylinder. What is the ratio of the volume of the cylinder to that of the sphere?

Options :

7628571149. ✗ 4 : 3

7628571150. ✗ 3 : 4

7628571151. ✓ 2 : 3

7628571152. ✗ 3 : 2

Question Number : 78 Question Id : 762857288 Question Type : MCQ Option Shuffling : Yes Is Question Mandatory : No Option Orientation : Vertical

Correct Marks : 1 Wrong Marks : 0.25

किसी बेलन के आधार की त्रिज्या और ऊंचाई का अनुपात 8 : 3 है। किसी गोले की त्रिज्या, बेलन की त्रिज्या के तीन-चौथाई के बराबर है। बेलन और गोले के आयतनों का अनुपात ज्ञात कीजिए।

Options :

7628571149. ✘ 4 : 3

7628571150. ✘ 3 : 4

7628571151. ✔ 2 : 3

7628571152. ✘ 3 : 2

Question Number : 79 Question Id : 762857289 Question Type : MCQ Option Shuffling : Yes Is Question Mandatory : No Option Orientation : Vertical

Correct Marks : 1 Wrong Marks : 0.25

The mean of 32, 48 and another number is 45. What is that number?

Options :

7628571153. ✘ 50

7628571154. ✔ 55

7628571155. ✘ 60

7628571156. ✘ 57

Question Number : 79 Question Id : 762857289 Question Type : MCQ Option Shuffling : Yes Is Question Mandatory : No Option Orientation : Vertical

Correct Marks : 1 Wrong Marks : 0.25

32, 48 और एक अन्य संख्या का माध्य 45 है। वह संख्या ज्ञात कीजिए।

Options :

7628571153. ✘ 50

7628571154. ✔ 55

7628571155. ✘ 60

7628571156. ✘ 57

Question Number : 80 Question Id : 762857290 Question Type : MCQ Option Shuffling : Yes Is Question Mandatory : No Option Orientation : Vertical

Correct Marks : 1 Wrong Marks : 0.25

If θ is an acute angle, and $\cos\theta = 0.4$, what is the value of $\tan\theta$?

Options :

7628571157. ✘ $\sqrt{6}$

7628571158. ✘ $\sqrt{5.75}$

7628571159. ✘ 2.5

7628571160. ✔ $\sqrt{5.25}$

Question Number : 80 Question Id : 762857290 Question Type : MCQ Option Shuffling : Yes Is Question Mandatory : No Option

Orientation : Vertical

Correct Marks : 1 Wrong Marks : 0.25

यदि θ एक न्यून कोण है, और $\cos\theta = 0.4$ है, तो $\tan\theta$ का मान ज्ञात कीजिए।

Options :

7628571157. ✖ $\sqrt{6}$

7628571158. ✖ $\sqrt{5.75}$

7628571159. ✖ 2.5

7628571160. ✔ $\sqrt{5.25}$

Sub-Section Number :

4

Sub-Section Id :

76285771

Question Shuffling Allowed :

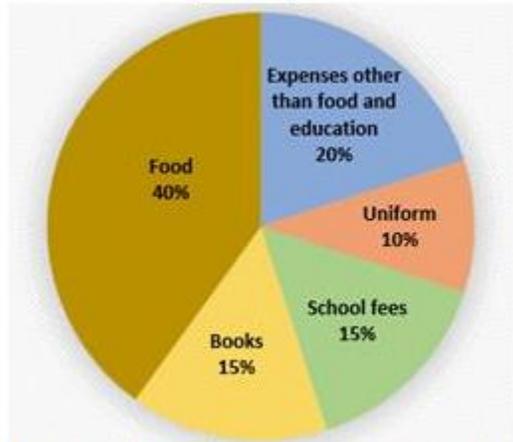
Yes

Question Number : 81 Question Id : 762857291 Question Type : MCQ Option Shuffling : Yes Is Question Mandatory : No Option

Orientation : Vertical

Correct Marks : 1 Wrong Marks : 0.25

The following pie-chart shows the expenditure incurred in running an orphanage every month. Study the pie-chart and answer the given question based on it.



How much money is spent on the education of the orphan children in the first two months, if the total expenditure is ₹58,000 per month?

Options :

7628571161. ✘ ₹23,200

7628571162. ✔ ₹46,400

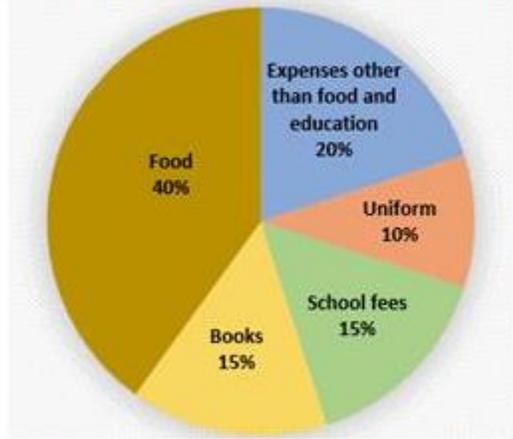
7628571163. ✘ ₹34,800

7628571164. ✘ ₹17,400

Question Number : 81 Question Id : 762857291 Question Type : MCQ Option Shuffling : Yes Is Question Mandatory : No Option Orientation : Vertical

Correct Marks : 1 Wrong Marks : 0.25

निम्नांकित पाई-चार्ट एक अनाथालय के संचालन में होने वाले मासिक व्यय को प्रदर्शित करता है। पाई चार्ट का अध्ययन करें और उस पर आधारित प्रश्न का उत्तर दें।



यदि कुल व्यय ₹58,000 प्रति माह है, तो पहले दो महीनों में अनाथ बच्चों की शिक्षा (education) पर कितना धन व्यय हुआ?

Options :

7628571161. ✘ ₹23,200

7628571162. ✔ ₹46,400

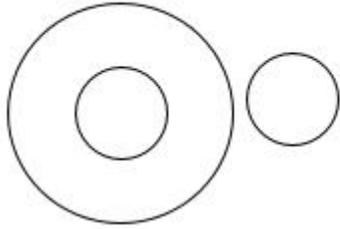
7628571163. ✘ ₹34,800

7628571164. ✘ ₹17,400

Question Number : 82 Question Id : 762857292 Question Type : MCQ Option Shuffling : Yes Is Question Mandatory : No Option Orientation : Vertical

Correct Marks : 1 Wrong Marks : 0.25

Which of the following options is best represented by the given Venn diagram?



Options :

7628571165. ✓ Triangle, Quadrilateral, Square

7628571166. ✗ Football fans, Cricket players, Students

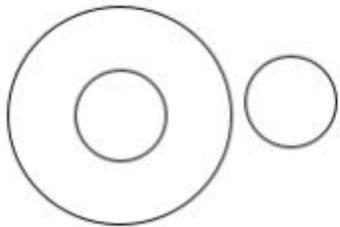
7628571167. ✗ Girls, Dancers, Singers

7628571168. ✗ Protons, Electrons, Atoms

Question Number : 82 Question Id : 762857292 Question Type : MCQ Option Shuffling : Yes Is Question Mandatory : No Option Orientation : Vertical

Correct Marks : 1 Wrong Marks : 0.25

निम्नलिखित विकल्पों में से किसे दिए गए वेन आरेख द्वारा सर्वोत्तम ढंग से दर्शाया जा सकता है?



Options :

7628571165. ✓ त्रिभुज, चतुर्भुज, वर्ग

7628571166. ✘ फुटबॉल प्रशंसक, क्रिकेट खिलाड़ी, विद्यार्थी

7628571167. ✘ लड़कियां, नर्तक, गायक

7628571168. ✘ प्रोटॉन, इलेक्ट्रॉन, परमाणु

Question Number : 83 Question Id : 762857293 Question Type : MCQ Option Shuffling : Yes Is Question Mandatory : No Option Orientation : Vertical

Correct Marks : 1 Wrong Marks : 0.25

Select the number that can replace the question mark (?) in the following series.

6, 12, 20, ? , 42

Options :

7628571169. ✘ 27

7628571170. ✘ 32

7628571171. ✘ 35

7628571172. ✔ 30

Question Number : 83 Question Id : 762857293 Question Type : MCQ Option Shuffling : Yes Is Question Mandatory : No Option Orientation : Vertical

Correct Marks : 1 Wrong Marks : 0.25

उस संख्या का चयन करें, जो निम्नलिखित श्रेणी में प्रश्नवाचक चिह्न (?) के स्थान पर आ सकती है।

6, 12, 20, ? , 42

Options :

7628571169. ✘ 27

7628571170. ✖ 32

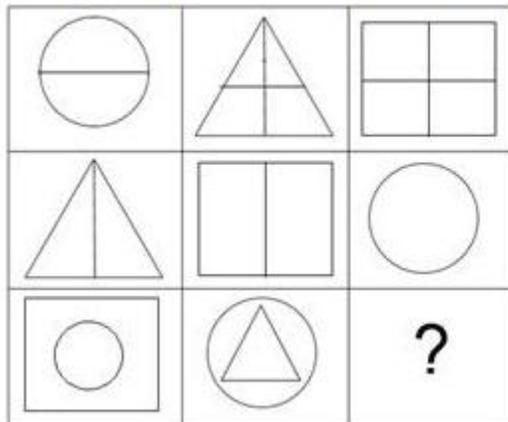
7628571171. ✖ 35

7628571172. ✔ 30

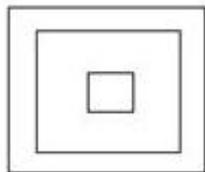
Question Number : 84 Question Id : 762857294 Question Type : MCQ Option Shuffling : Yes Is Question Mandatory : No Option Orientation : Vertical

Correct Marks : 1 Wrong Marks : 0.25

Study the given pattern carefully and select the figure that can replace the question mark (?) in it.

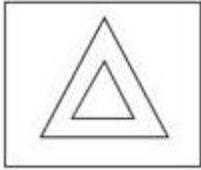


Options :

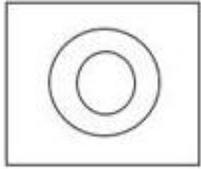


7628571173. ✖

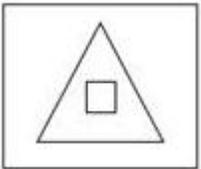
7628571174. ✘



7628571175. ✘

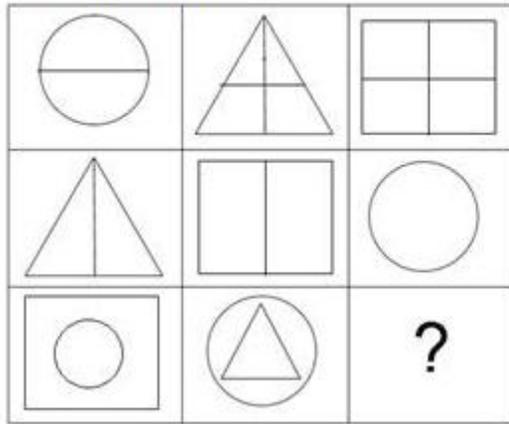


7628571176. ✔



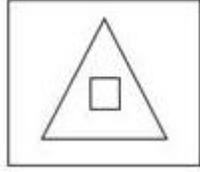
Question Number : 84 Question Id : 762857294 Question Type : MCQ Option Shuffling : Yes Is Question Mandatory : No Option Orientation : Vertical Correct Marks : 1 Wrong Marks : 0.25

दिए गए पैटर्न का ध्यानपूर्वक अध्ययन करें और उस आकृति का चयन करें, जो इसमें प्रश्न चिह्न (?) के स्थान पर आ सकती है।



Options :





7628571176. ✓

Question Number : 85 Question Id : 762857295 Question Type : MCQ Option Shuffling : Yes Is Question Mandatory : No Option Orientation : Vertical

Correct Marks : 1 Wrong Marks : 0.25

Six girls are sitting in a row facing towards the north. Dolly is sitting to the left of Mukta. There are 3 girls to the right of Mukta. Sriya is sitting at the extreme right side. Laya is sitting to the immediate right of Dolly. There is only one girl sitting between Laya and Devika and Bhavana and Mukta. Who is sitting to the immediate right of Devika?

Options :

7628571177. ✗ Laya

7628571178. ✗ Dolly

7628571179. ✓ Bhavana

7628571180. ✗ Mukta

Question Number : 85 Question Id : 762857295 Question Type : MCQ Option Shuffling : Yes Is Question Mandatory : No Option Orientation : Vertical

Correct Marks : 1 Wrong Marks : 0.25

एक पंक्ति में छह लड़कियां उत्तर की ओर मुँह करके बैठी हैं। डॉली मुक्ता के बाईं ओर बैठी है। मुक्ता के दाईं ओर 3 लड़कियां हैं। श्रेया दाईं ओर एकदम किनारे पर बैठी है। लया, डॉली के दाईं ओर ठीक बगल में बैठी है। लया और देविका, तथा भावना और मुक्ता के बीच केवल एक लड़की बैठी है। देविका के दाईं ओर ठीक बगल में कौन बैठी है?

Options :

7628571177. ✘ लया

7628571178. ✘ डॉली

7628571179. ✔ भावना

7628571180. ✘ मुक्ता

Sub-Section Number : 5
Sub-Section Id : 76285772
Question Shuffling Allowed : Yes

Question Number : 86 Question Id : 762857296 Question Type : MCQ Option Shuffling : Yes Is Question Mandatory : No Option Orientation : Vertical

Correct Marks : 1 Wrong Marks : 0.25

_____ is a computer mouse which uses an LED light source to detect movement relative to the surface.

Options :

7628571181. ✔ Optical mouse

7628571182. ✘ Laser mouse

7628571183. ✘ Mechanical mouse

7628571184. ✘ Trackball mouse

Question Number : 86 Question Id : 762857296 Question Type : MCQ Option Shuffling : Yes Is Question Mandatory : No Option Orientation : Vertical

Correct Marks : 1 Wrong Marks : 0.25

_____ एक ऐसा कंप्यूटर माउस है, जिसमें सतह के सापेक्ष गति के संसूचन के लिए एलईडी प्रकाश स्रोत का उपयोग किया जाता है।

Options :

7628571181. ✓ ऑप्टिकल माउस

7628571182. ✗ लेजर माउस

7628571183. ✗ मैकेनिकल माउस

7628571184. ✗ ट्रैकबॉल माउस

Question Number : 87 Question Id : 762857297 Question Type : MCQ Option Shuffling : Yes Is Question Mandatory : No Option Orientation : Vertical

Correct Marks : 1 Wrong Marks : 0.25

Which of the following is a note-taking program in MS Office suite?

Options :

7628571185. ✓ OneNote

7628571186. ✗ Access

7628571187. ✗ Outlook

7628571188. ✗ Visio

Question Number : 87 Question Id : 762857297 Question Type : MCQ Option Shuffling : Yes Is Question Mandatory : No Option Orientation : Vertical

Correct Marks : 1 Wrong Marks : 0.25

निम्नलिखित में से कौन सा एमएस ऑफिस सुइट में नोट बनाने का प्रोग्राम है?

Options :

7628571185. ✓ वननोट (OneNote)

7628571186. ✗ एक्सेस (Access)

7628571187. ✗ आउटलुक (Outlook)

7628571188. ✗ विजियो (Visio)

Question Number : 88 Question Id : 762857298 Question Type : MCQ Option Shuffling : Yes Is Question Mandatory : No Option Orientation : Vertical

Correct Marks : 1 Wrong Marks : 0.25

Which of the following methodologies ensures that development and operations go hand-in-hand?

Options :

7628571189. ✗ Development

7628571190. ✗ Operations Research

7628571191. ✓ DevOps

7628571192. ✗ React

Question Number : 88 Question Id : 762857298 Question Type : MCQ Option Shuffling : Yes Is Question Mandatory : No Option Orientation : Vertical

Correct Marks : 1 Wrong Marks : 0.25

निम्नलिखित में से कौन सी कार्यविधि यह सुनिश्चित करती है कि डेवलपमेंट और ऑपरेशन एक साथ आगे बढ़ें?

Options :

7628571189. ✘ डेवलपमेंट

7628571190. ✘ ऑपरेशन रिसर्च

7628571191. ✔ डेवओप्स (DevOps)

7628571192. ✘ रिपैक्ट

Question Number : 89 Question Id : 762857299 Question Type : MCQ Option Shuffling : Yes Is Question Mandatory : No Option Orientation : Vertical

Correct Marks : 1 Wrong Marks : 0.25

A phenomenon in which a process spends more time on swapping pages rather than on executing is called:

Options :

7628571193. ✘ segmentation

7628571194. ✘ paging

7628571195. ✔ thrashing

7628571196. ✘ fragmentation

Question Number : 89 Question Id : 762857299 Question Type : MCQ Option Shuffling : Yes Is Question Mandatory : No Option Orientation : Vertical

Correct Marks : 1 Wrong Marks : 0.25

वह घटना, जिसमें प्रक्रिया पेजों के निष्पादन के बजाय पेजों को स्वैप करने में अधिक समय व्यतीत करती है, उसे क्या कहते हैं?

Options :

7628571193. ✘ सेगमेंटेशन (segmentation)

7628571194. ✘ पेजिंग (paging)

7628571195. ✔ थ्रेशिंग (thrashing)

7628571196. ✘ फ्रैगमेंटेशन (fragmentation)

Question Number : 90 Question Id : 762857300 Question Type : MCQ Option Shuffling : Yes Is Question Mandatory : No Option Orientation : Vertical

Correct Marks : 1 Wrong Marks : 0.25

The number of end-to-end connections required in a full mesh topology network with 15 nodes is:

Options :

7628571197. ✘ 120

7628571198. ✔ 105

7628571199. ✘ 15

7628571200. ✘ 210

Question Number : 90 Question Id : 762857300 Question Type : MCQ Option Shuffling : Yes Is Question Mandatory : No Option Orientation : Vertical

Correct Marks : 1 Wrong Marks : 0.25

15 नोड्स वाले फुल-मेश टोपोलॉजी नेटवर्क में आवश्यक एंड-टू-एंड कनेक्शनों की संख्या कितनी होती है?

Options :

7628571197. ✖ 120

7628571198. ✔ 105

7628571199. ✖ 15

7628571200. ✖ 210

Sub-Section Number :

6

Sub-Section Id :

76285773

Question Shuffling Allowed :

Yes

Question Number : 91 Question Id : 762857301 Question Type : MCQ Option Shuffling : Yes Is Question Mandatory : No Option Orientation : Vertical

Correct Marks : 1 Wrong Marks : 0.25

Select the most appropriate option to fill in the blanks.

Always take ____ extra pair of clothes and ____ umbrella when you go out of ____ house during ____ rainy season.

Options :

7628571201. ✖ an; a; the; a

7628571202. ✖ a; an; the; the

7628571203. ✔ an; an; the; the

7628571204. ✖ the; the; the; the

Question Number : 91 Question Id : 762857301 Question Type : MCQ Option Shuffling : Yes Is Question Mandatory : No Option Orientation : Vertical

Correct Marks : 1 Wrong Marks : 0.25

Select the most appropriate option to fill in the blanks.

Always take ____ extra pair of clothes and ____ umbrella when you go out of ____ house during ____ rainy season.

Options :

7628571201. ✘ an; a; the; a

7628571202. ✘ a; an; the; the

7628571203. ✔ an; an; the; the

7628571204. ✘ the; the; the; the

Question Number : 92 Question Id : 762857302 Question Type : MCQ Option Shuffling : Yes Is Question Mandatory : No Option Orientation : Vertical

Correct Marks : 1 Wrong Marks : 0.25

Select the most appropriate option to fill in the blank.

This box is ____ heavy ____ I cannot lift it.

Options :

7628571205. ✘ so; as

7628571206. ✘ as; so

7628571207. ✘ though; that

7628571208. ✓ so; that

Question Number : 92 Question Id : 762857302 Question Type : MCQ Option Shuffling : Yes Is Question Mandatory : No Option Orientation : Vertical

Correct Marks : 1 Wrong Marks : 0.25

Select the most appropriate option to fill in the blank.

This box is ____ heavy ____ I cannot lift it.

Options :

7628571205. ✗ so; as

7628571206. ✗ as; so

7628571207. ✗ though; that

7628571208. ✓ so; that

Question Number : 93 Question Id : 762857303 Question Type : MCQ Option Shuffling : Yes Is Question Mandatory : No Option Orientation : Vertical

Correct Marks : 1 Wrong Marks : 0.25

Select the option that expresses the given sentence in passive voice.

We shall definitely finish this project by the end of the month.

Options :

7628571209. ✓ This project shall be definitely finished by us by the end of the month.

7628571210. ✗ This project is definitely finished by the end of the month.

7628571211. ✘ This project is being definitely finished by the end of the month.

7628571212. ✘ This project shall be definitely finish by us by the end of the month.

Question Number : 93 Question Id : 762857303 Question Type : MCQ Option Shuffling : Yes Is Question Mandatory : No Option Orientation : Vertical

Correct Marks : 1 Wrong Marks : 0.25

Select the option that expresses the given sentence in passive voice.

We shall definitely finish this project by the end of the month.

Options :

7628571209. ✔ This project shall be definitely finished by us by the end of the month.

7628571210. ✘ This project is definitely finished by the end of the month.

7628571211. ✘ This project is being definitely finished by the end of the month.

7628571212. ✘ This project shall be definitely finish by us by the end of the month.

Question Number : 94 Question Id : 762857304 Question Type : MCQ Option Shuffling : Yes Is Question Mandatory : No Option Orientation : Vertical

Correct Marks : 1 Wrong Marks : 0.25

Select the option that expresses the given sentence in reported speech.

I said to my mother, "Do not wait for me for dinner."

Options :

7628571213. ✓ I told my mother not to wait for me for dinner.

7628571214. ✘ I told my mother do not wait for me for dinner.

7628571215. ✘ I told my mother not wait for me for dinner.

7628571216. ✘ I told my mother not to wait for her for dinner.

Question Number : 94 Question Id : 762857304 Question Type : MCQ Option Shuffling : Yes Is Question Mandatory : No Option Orientation : Vertical

Correct Marks : 1 Wrong Marks : 0.25

Select the option that expresses the given sentence in reported speech.

I said to my mother, "Do not wait for me for dinner."

Options :

7628571213. ✓ I told my mother not to wait for me for dinner.

7628571214. ✘ I told my mother do not wait for me for dinner.

7628571215. ✘ I told my mother not wait for me for dinner.

7628571216. ✘ I told my mother not to wait for her for dinner.

Question Number : 95 Question Id : 762857305 Question Type : MCQ Option Shuffling : Yes Is Question Mandatory : No Option Orientation : Vertical

Correct Marks : 1 Wrong Marks : 0.25

Parts of the following sentence are given as options. Identify the part that has an error.

The Japan decluttering superstar Marie Kondo convinced many young Indians to clean out their cupboards.

Options :

7628571217. ✓ The Japan

7628571218. ✗ decluttering superstar Marie Kondo

7628571219. ✗ convinced many young Indians

7628571220. ✗ to clean out their cupboards.

Question Number : 95 Question Id : 762857305 Question Type : MCQ Option Shuffling : Yes Is Question Mandatory : No Option Orientation : Vertical

Correct Marks : 1 Wrong Marks : 0.25

Parts of the following sentence are given as options. Identify the part that has an error.

The Japan decluttering superstar Marie Kondo convinced many young Indians to clean out their cupboards.

Options :

7628571217. ✓ The Japan

7628571218. ✗ decluttering superstar Marie Kondo

7628571219. ✗ convinced many young Indians

7628571220. ✗ to clean out their cupboards.

Sub-Section Number :

7

Sub-Section Id :

76285774

Question Shuffling Allowed :

Yes

Question Number : 96 Question Id : 762857306 Question Type : MCQ Option Shuffling : Yes Is Question Mandatory : No Option Orientation : Vertical

Correct Marks : 1 Wrong Marks : 0.25

निम्नलिखित में से तत्सम शब्द समूह का चयन कीजिये।

Options :

7628571221. ✘ इंजन, अमचूर, आलस्य

7628571222. ✘ कंकण, कोकिल, गाँव

7628571223. ✘ पत्रिका, पाँच, पृष्ठ

7628571224. ✔ धैर्य, धनिका, धूलि

Question Number : 96 Question Id : 762857306 Question Type : MCQ Option Shuffling : Yes Is Question Mandatory : No Option Orientation : Vertical

Correct Marks : 1 Wrong Marks : 0.25

निम्नलिखित में से तत्सम शब्द समूह का चयन कीजिये।

Options :

7628571221. ✘ इंजन, अमचूर, आलस्य

7628571222. ✘ कंकण, कोकिल, गाँव

7628571223. ✘ पत्रिका, पाँच, पृष्ठ

7628571224. ✔ धैर्य, धनिका, धूलि

Question Number : 97 Question Id : 762857307 Question Type : MCQ Option Shuffling : Yes Is Question Mandatory : No Option Orientation : Vertical

Correct Marks : 1 Wrong Marks : 0.25

सही विलोम युग्म का चयन कीजिये।

Options :

7628571225. ✔ आर्द्र-शुष्क

7628571226. ✘ आवर्तक-प्रवर्तक

7628571227. ✘ आवृत- निर्वृत

7628571228. ✘ निरर्थक-समर्थक

Question Number : 97 Question Id : 762857307 Question Type : MCQ Option Shuffling : Yes Is Question Mandatory : No Option Orientation : Vertical

Correct Marks : 1 Wrong Marks : 0.25

सही विलोम युग्म का चयन कीजिये।

Options :

7628571225. ✔ आर्द्र-शुष्क

7628571226. ✘ आवर्तक-प्रवर्तक

7628571227. ✖ आवृत- निर्वृत

7628571228. ✖ निरर्थक-समर्थक

Question Number : 98 Question Id : 762857308 Question Type : MCQ Option Shuffling : Yes Is Question Mandatory : No Option Orientation : Vertical

Correct Marks : 1 Wrong Marks : 0.25

निम्नलिखित में से पर्यायवाची-शब्द-समूह का चयन कीजिये।

Options :

7628571229. ✖ संदली, पिंगल, तुंदिल

7628571230. ✖ आगार, निगार, आलय

7628571231. ✔ पुतली, अक्षितारा, कनीनिका

7628571232. ✖ विरुद्ध, प्रत्यावर्तन, वापसी

Question Number : 98 Question Id : 762857308 Question Type : MCQ Option Shuffling : Yes Is Question Mandatory : No Option Orientation : Vertical

Correct Marks : 1 Wrong Marks : 0.25

निम्नलिखित में से पर्यायवाची-शब्द-समूह का चयन कीजिये।

Options :

7628571229. ✖ संदली, पिंगल, तुंदिल

7628571230. ✘ आगार, निगार, आलय

7628571231. ✔ पुतली, अक्षितारा, कनीनिका

7628571232. ✘ विरुद्ध, प्रत्यावर्तन, वापसी

Question Number : 99 Question Id : 762857309 Question Type : MCQ Option Shuffling : Yes Is Question Mandatory : No Option Orientation : Vertical

Correct Marks : 1 Wrong Marks : 0.25

निम्नलिखित में से कौन सा शब्द स्त्रीलिंग नहीं है?

Options :

7628571233. ✘ नम्रता

7628571234. ✘ दया

7628571235. ✘ वस्तु

7628571236. ✔ अश्रु

Question Number : 99 Question Id : 762857309 Question Type : MCQ Option Shuffling : Yes Is Question Mandatory : No Option Orientation : Vertical

Correct Marks : 1 Wrong Marks : 0.25

निम्नलिखित में से कौन सा शब्द स्त्रीलिंग नहीं है?

Options :

7628571233. ✘ नम्रता

7628571234. ✖ दया

7628571235. ✖ वस्तु

7628571236. ✔ अश्रु

Question Number : 100 Question Id : 762857310 Question Type : MCQ Option Shuffling : Yes Is Question Mandatory : No Option Orientation : Vertical

Correct Marks : 1 Wrong Marks : 0.25

‘निकृष्ट की मित्रता क्षणभंगुर होती है’ कथन की लोकोक्ति है-

Options :

7628571237. ✖ ओछे के घर जाना, जनम-जनम का ताना

7628571238. ✔ ओछे की प्रीत बालू की भीत

7628571239. ✖ चील के झोपड़े में मांस कहाँ

7628571240. ✖ बने के सब यार हैं

Question Number : 100 Question Id : 762857310 Question Type : MCQ Option Shuffling : Yes Is Question Mandatory : No Option Orientation : Vertical

Correct Marks : 1 Wrong Marks : 0.25

‘निकृष्ट की मित्रता क्षणभंगुर होती है’ कथन की लोकोक्ति है-

Options :

7628571237. ✖ ओछे के घर जाना, जनम-जनम का ताना

7628571238. ✓ ओछे की प्रीत बालू की भीत

7628571239. ✖ चील के झोपड़े में मांस कहाँ

7628571240. ✖ बने के सब यार हैं